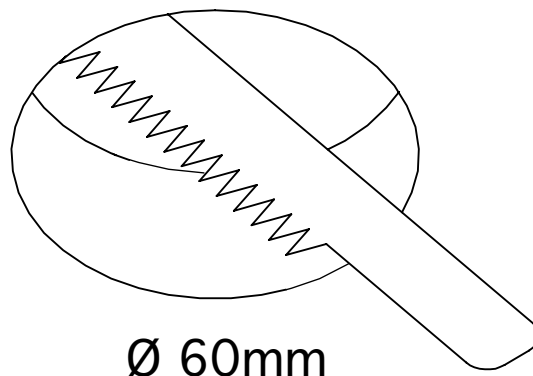


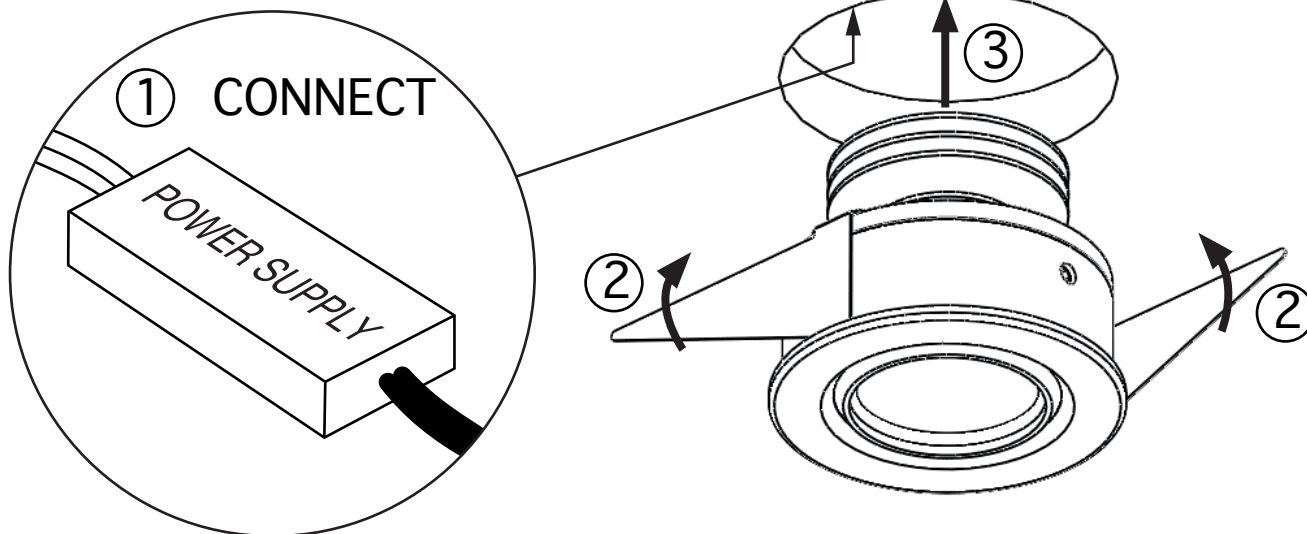
IN010-R0

INSTALLATION

1/



2/



3/

