

# Cove lighting 070P

REF : CL070-BA

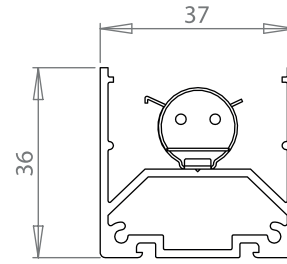
LINÉAIRES

FR

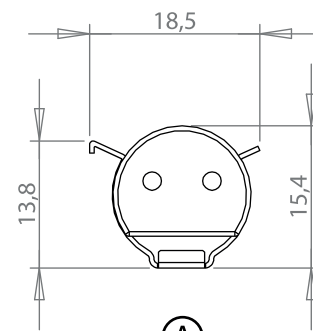


## ↓ DESCRIPTION PRODUIT

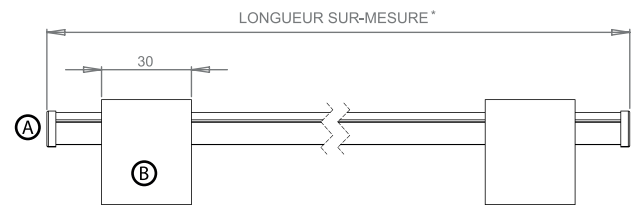
Dévolu à l'éclairage indirect, le Cove lighting 070P, d'une puissance de 29 watts par mètre linéaire, met en valeur les détails architecturaux. D'une longueur initiale de 12 cm, ce linéaire LED peut être assemblé pour la réalisation de longueurs à la demande. Grâce à ces différentes températures de couleur maîtrisées, ce linéaire LED crée un éclairage harmonieux. Son profilé compact, équipé de clips permettant une orientation sur un angle de 40° ou de 180°, s'intègrent sans difficultés et se fixent très facilement.



(B)



(A)



\* (SECABLE TOUS LES 10CM)

## ↓ PUISSANCE

29W  
/m

## ↓ LUMENS

2900  
lm/m

## ↓ IRC

IRC80

IRC90

## ↓ ALIMENTATION

24V

## ↓ GRADATION



DMX

## ↓ DEGRÉS

## ↓ INDICE DE PROTECTION

IP 40

## ↓ USAGE / UTILISATION



## ↓ TEMPÉRATURES DE COULEUR

2700K

3000K

3500K

4000K

5000K

## ↓ NORMES ET SÉCURITÉ

EN 62471

EN 60598-1

EN 60598-2

CE



## ↓ COLORIS

AL

## ↓ SOURCES

- Flux lumineux selon spécification LED : 2900 lumens au mètre ;
- Température de couleur : De 2700 K à 5000 K ;
- Vieillessement : 70% du flux nominal après 50000 heures ;
- Indice de rendu des couleurs : IRC 80 ou IRC 90.

## ↓ OPTIQUES

- Filtre lenticulaire pour profilé. Transmission > 90% ;
- Angle d'émission : 115°.

## ↓ ÉLECTRIQUES

- Alimentation en voltage constant de 24V ;
- Liaison alimentation : Sorties fils, section 0,5mm<sup>2</sup>/ AWG20, 200 cm, polarisés, pré-dénudés ;
- Puissance électrique : 29 W par mètre ;
- Classification électrique : Source TBTS classe III.

## ↓ MÉCANIQUES

- Température ambiante d'utilisation : - 5° + 40° ;
- Longueur en multiple de 10 cm + 2 cm ;
- Livré avec profilé aluminium (comprenant embouts de fermeture, porte filtre & clips de fixation) ;
- Orientable dans profilé sur un angle total de 40° ou 180° (en fonction du clip de fixation retenu) ;
- Composants ROHS ;
- Usage intérieur uniquement.

## ↓ SPÉCIFICITÉS

- Garantie 3 ans.

## ↓ NOMENCLATURES

Spécification produit	CL070	
Spécification produit	BA	
Colori	Aluminium	AL
Température	2700K	27
	3000K	30
	3500K	35
	4000K	40
	5000K	50
Longueurs	12 cm	010
	22 cm	020
	32 cm	030
	...	...
	182 cm	180
	192 cm	190
	202 cm	200
RÉFÉRENCE	CL070 - BA - AL - 30 - 030	

## ↓ LONGUEURS | PUISSANCE

Longueurs* (cm)	Puissance (w)
12	2,9
22	5,8
32	8,7
42	11,6
52	14,5
62	17,4
72	20,3
82	23,2
92	26,1
102	29
112	31,9
122	34,8
132	37,7
142	40,6
152	43,5
162	46,4
172	49,3
182	52,2
192	55,1
202	58

\*Longueurs hors tout comprenant Profilé aluminium, Capot, Embout de protection & réserve sortie de câble.