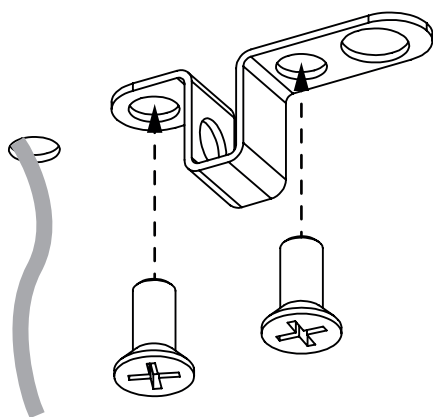


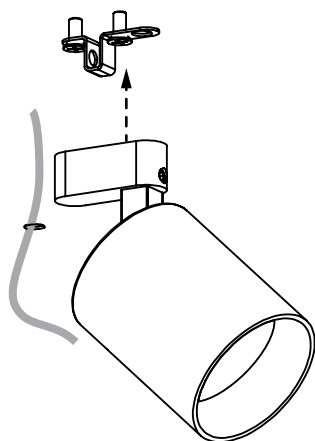
SD002-A

INSTALLATION

1/



2/



3/

