

Insert 10- Rond orientable

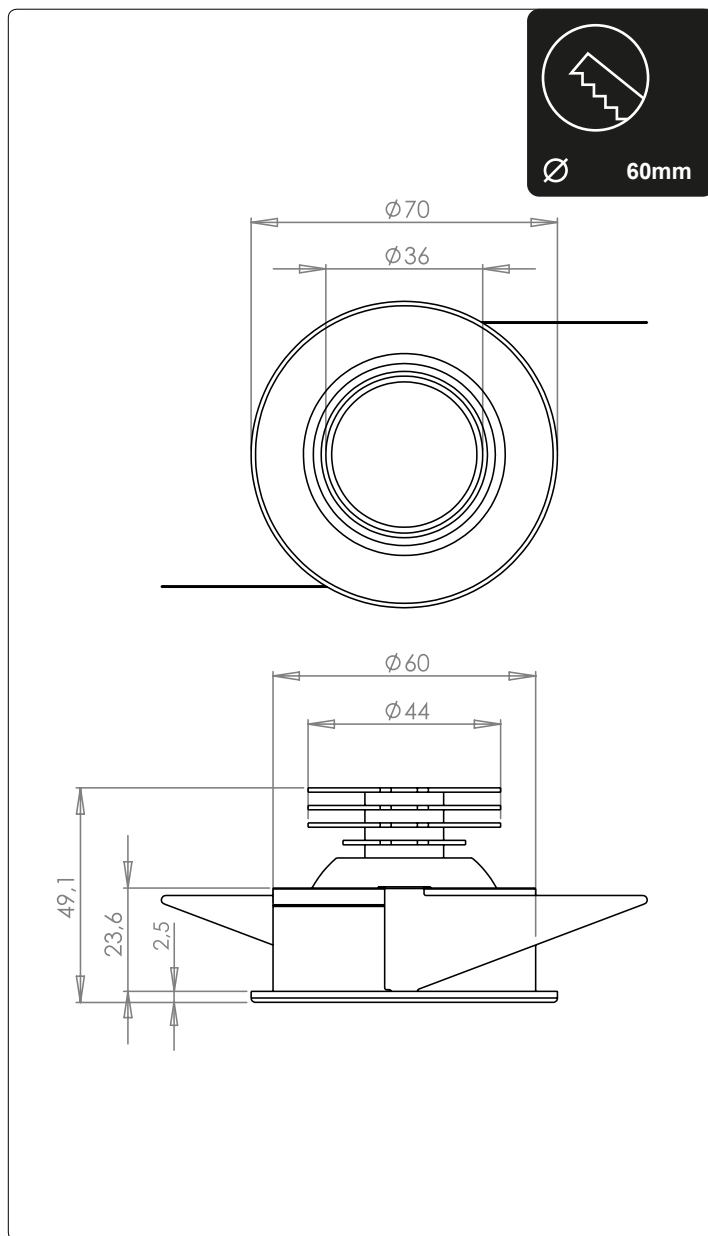
REF : IN010-RO

ENCASTRES FR



↓ DESCRIPTION PRODUIT

Cet encastré LED rond orientable de plafond s'utilise pour des applications d'éclairage intérieur général, d'accentuation ou d'ambiance. L'équilibre de ses formes et son encombrement réduit permettent de l'intégrer facilement dans les plafonds. Il se décline abondamment en fonction de la température de couleur souhaitée, des différents faisceaux proposés et des nombreuses finitions possibles.



↓ PUISSANCE

8W

↓ LUMENS

800lm

↓ IRC

IRC90

↓ ALIMENTATION

0,7A

↓ GRADATION

1-10V



DMX

CASAMBI

↓ DEGRÉS

15°

25°

40°

ELL

↓ INDICE DE PROTECTION

IP 40

↓ USAGE / UTILISATION



↓ TEMPÉRATURES DE COULEUR

2700K

3000K

3500K

4000K

↓ NORMES ET SÉCURITÉ

EN 62471

EN 60598-1

EN 60598-2

CE

ETL

III

↓ COLORIS

BK

WH

CUSTOM

Insert 10- Rond orientable

REF : IN010-RO

ENCASTRES

FR

↓ SOURCES

- Flux lumineux selon spécifications LED : 800 lumens;
- Température de couleur : De 2700K à 4000K (sur 2 à 3 Macadam step);
- Vieillessement : 70% du flux nominal après 50 000 heures.
- Indice de rendu des couleurs : IRC 90;

↓ OPTIQUES

- Lentille en PMMA (acrylique) efficacité ≈90%;
- Degrés disponibles : 15°, 25°, 40° et ELL.

↓ ÉLECTRIQUES

- Alimentation en courant constant à 0.7A;
- Liaison alimentation : Sortie fils polarisés à connecter;
- Puissance électrique lumineuse jusqu'à 8W max, hors alimentation;
- Classification électrique : Appareil TBTS classe III.

↓ MÉCANIQUES

- Dimensions : Diamètre 70mm, Hauteur hors tout 49mm;
- Orientation sur un angle de 50°;
- Température ambiante d'utilisation : -5° +40°;
- Composant ROHS;
- Usage intérieur uniquement.

↓ SPÉCIFICITÉS

- Traitements électrolytiques possibles;
- Garantie 3ans.

↓ NOMENCLATURES

Référence produit	IN010			
Spécification produit	RO			
Colori	Noir		BK	
	Blanc		WH	
	Aluminium		AL	
	Chrome		CU	
	Or		CU	
	RAL		CU	
Température	2700K			27
	3000K			30
	3500K			35
	4000K			40
Degré	15°			15
	25°			25
	40°			40
	ELL			ELL
RÉFÉRENCE	IN010-	RO-	BK-	27- 15

Insert 10- Rond orientable

ACCESSOIRES

REF : IN010-RO

ENCASTRES

FR

↓ CONNECTIQUES ALIMENTATION EN 24V



ACIN010COCIRCPXXMKR
Circuit piccolo avec gaine
thermorétractable pour INSERT 10

↓ ACCESSOIRES OPTIQUES



ACSC005OPNIDABBKD36
Accessoire Nid d'abeille Ø36,0mm