

# Insert 00 - Carré orientable 500

REF : IN000-C5

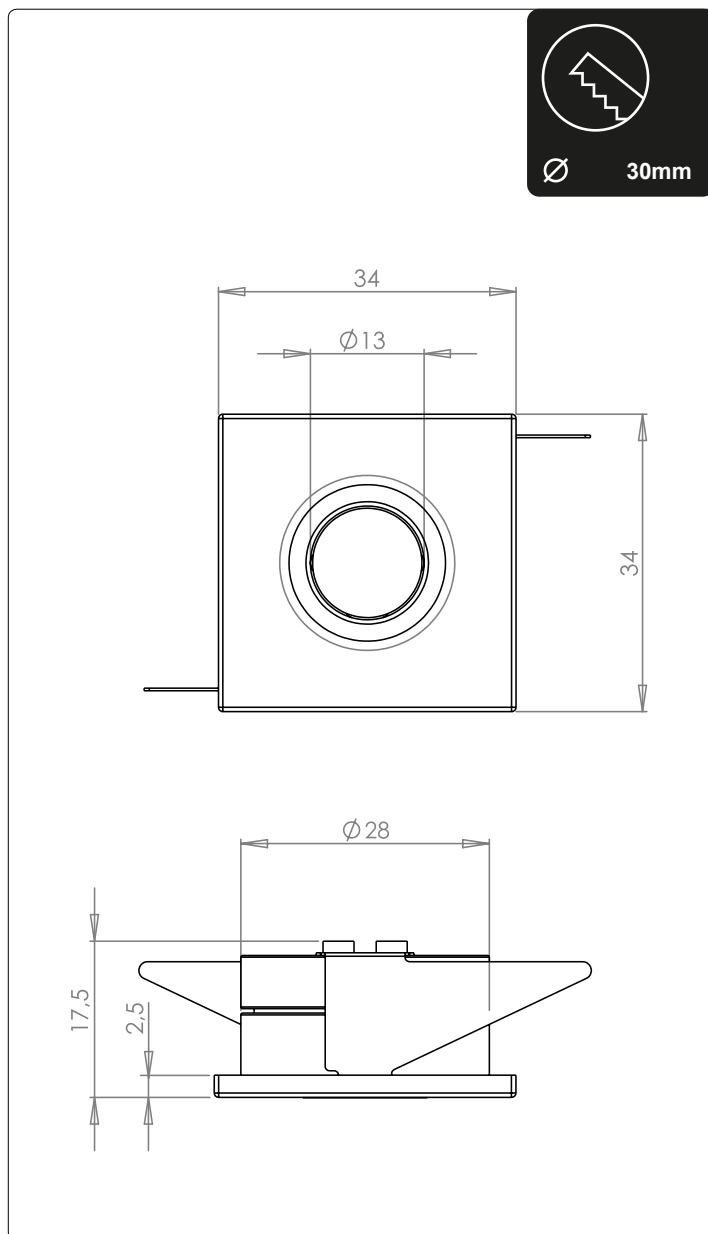
ENCASTRES

FR



## ↓ DESCRIPTION PRODUIT

Ce mini encastré LED carré spécifiquement développé pour l'éclairage de précision et d'accentuation permet un éclairage de qualité avec un rendement et une fiabilité inégalés. La combinaison de l'excellence de ses performances, de sa miniaturisation et de son design discret permet de l'intégrer très facilement dans des vitrines, meubles de présentation et petits volumes



## ↓ PUISSANCE

1,5W

## ↓ LUMENS

150lm

## ↓ IRC

IRC90

## ↓ ALIMENTATION

500mA

## ↓ GRADATION



1-10V



DMX

CASAMBI

## ↓ DEGRÉS

16°

24°

40°

ELL

## ↓ INDICE DE PROTECTION

IP 40

## ↓ USAGE / UTILISATION



## ↓ TEMPÉRATURES DE COULEUR

2400K

2700K

3000K

3500K

4000K

5000K

## ↓ NORMES ET SÉCURITÉ

EN 62471

EN 60598-1

EN 60598-2

CE

ETL

III

## ↓ COLORIS

BK

WH

AL

CUSTOM

# Insert 00 - Carré orientable 500

REF : IN000-C5

ENCASTRES FR

## ↓ SOURCES

- Flux lumineux selon spécifications LED : 150 lumens;
- Température de couleur : De 2400K à 5000K;
- Vieillessement : 70% du flux nominal après 25 000 heures.
- Indice de rendu des couleurs : IRC 80 ou IRC 90;

## ↓ OPTIQUES

- Lentille en PMMA (acrylique) efficacité ≈90%;
- Degrés disponibles : 16°, 24°, 40° et elliptique.

## ↓ ÉLECTRIQUES

- Alimentation en courant constant à 500mA;
- Liaison alimentation : Sortie fils polarisés à connecter;
- Puissance électrique lumineuse jusqu'à 1.5W max, hors alimentation;
- Classification électrique : Appareil TBTS classe III.

## ↓ MÉCANIQUES

- Dimensions : Longueur & largeur 34mm, Hauteur hors tout 17,5mm;
- Orientation sur un angle total de 40°;
- Température ambiante d'utilisation : -5° +40°;
- Composant ROHS;
- Usage intérieur uniquement.

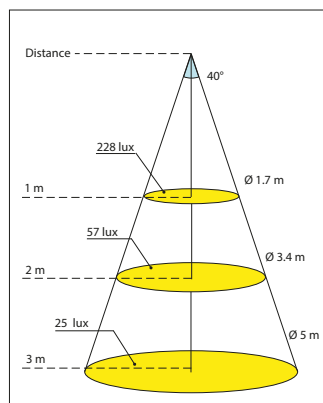
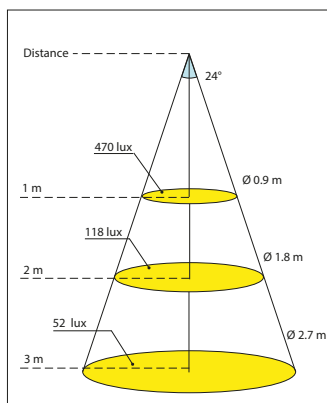
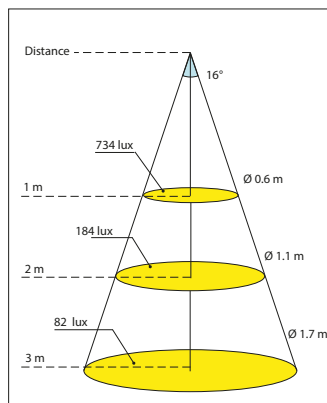
## ↓ SPÉCIFICITÉS

- Traitements électrolytiques possibles;
- Garantie 3ans.

## ↓ NOMENCLATURES

Référence produit	IN000		
Spécification produit	C5		
Colori	Noir	BK	
	Blanc	WH	
	Aluminium	AL	
	Chrome	CU	
	Or	CU	
	RAL	CU	
Température	2400K		24
	2700K		27
	3000K		30
	3500K		35
	4000K		40
	5000K		50
Degré	16°		16
	24°		24
	40°		40
	Elliptique		EL
RÉFÉRENCE	IN000- C5- BK- 24- 16		

## CÔNE D'ÉCLAIREMENT



## ACCESSOIRES

---

### ↓ CONNECTIQUES ALIMENTATION EN 24V

---



**ACSC000COCIRCPXX500**

Circuit piccolo avec gaine thermorétractable  
pour MICRO C / INSERT 00-500