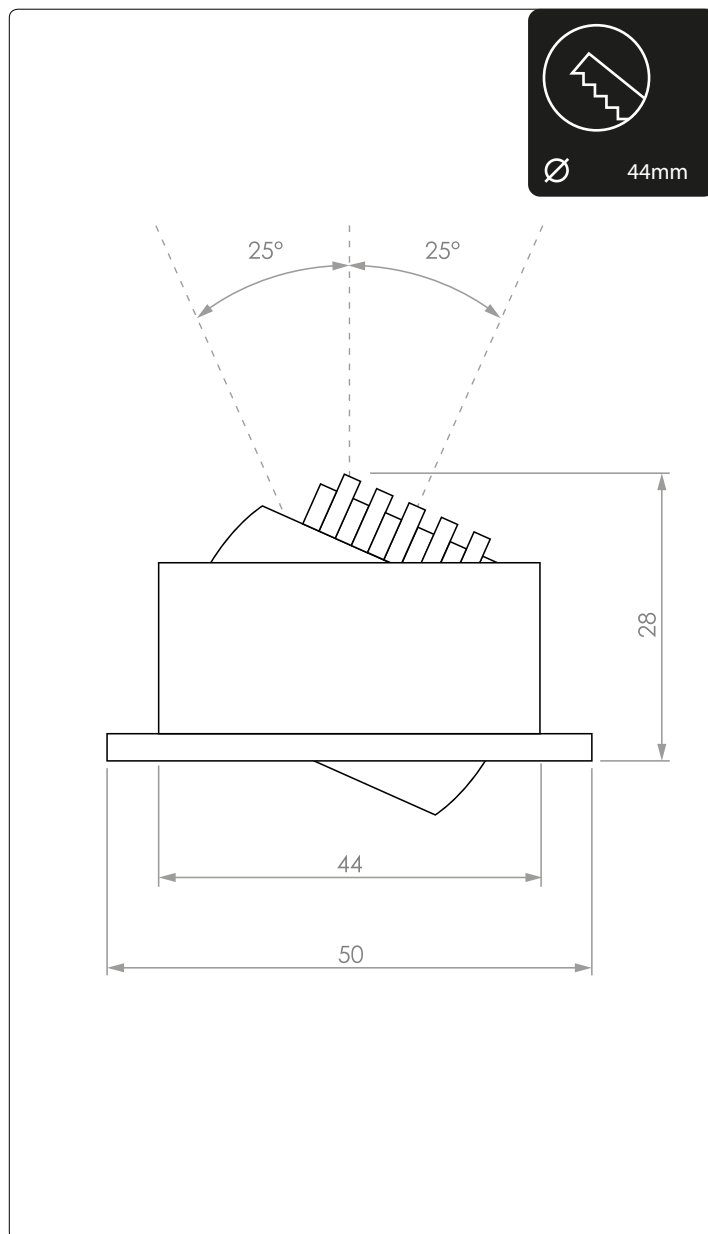




## ↓ DESCRIPTION PRODUIT

Bénéficiant d'un flux lumineux performant, ce petit encastré LED permet un éclairage de qualité avec un rendement et une fiabilité inégalés. Combinée à un design d'une grande sobriété, la compacité de cet encastré répond parfaitement à l'exigence de discrétion tout en lui conférant une excellence technique. Il s'intègre facilement dans des étagères, des meubles de présentation et petits volumes.



## ↓ PUISSANCE

2,1W

## ↓ LUMENS

200lm

## ↓ IRC

IRC80 IRC90

## ↓ ALIMENTATION

700mA

## ↓ GRADATION

1-10V DMX

## ↓ DEGRÉS

10° 18° 28° 40° ELL

## ↓ INDICE DE PROTECTION

IP 40

## ↓ USAGE / UTILISATION

Light icon

## ↓ TEMPÉRATURES DE COULEUR

2400K 2700K 3000K 3500K 4000K 5000K

## ↓ NORMES ET SÉCURITÉ

EN 62471 EN 60598-1 EN 60598-2 CE ENEC III

## ↓ COLORIS

BK WH AL CH GO RAL COLOURS

## ↓ SOURCES

- Flux lumineux selon spécifications LED : 200 lumens;
- Température de couleur : De 2400K à 5000K;
- Vieillessement : 70% du flux nominal après 50 000 heures.
- Indice de rendu des couleurs : IRC 80 ou IRC 90;

## ↓ OPTIQUES

- Lentille en PMMA (acrylique) efficacité ≈90%;
- Degrés disponibles : 10°, 18°, 28°, 40° et elliptique.

## ↓ ÉLECTRIQUES

- Alimentation en courant constant à 700mA;
- Liaison alimentation : Sortie fils polarisés à connecter;
- Puissance électrique lumineuse jusqu'à 2.1W max, hors alimentation;
- Classification électrique : Appareil TBTS classe III.

## ↓ MÉCANIQUES

- Dimensions : Diamètre 50mm, Hauteur hors tout 28mm;
- Orientation sur un angle total de 50°;
- Température ambiante d'utilisation : -5° +40°;
- Composant ROHS;
- Usage intérieur uniquement.

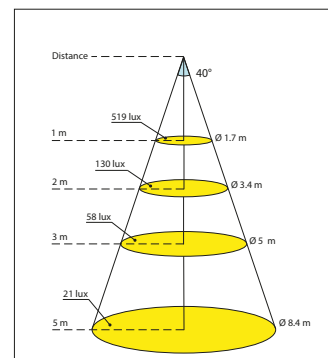
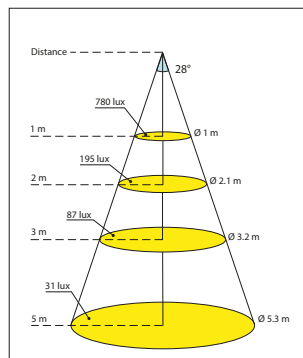
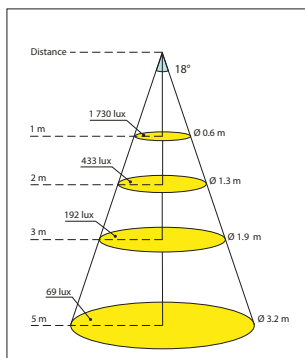
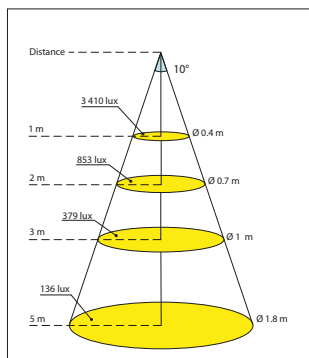
## ↓ SPÉCIFICITÉS

- Traitements électrolytiques possibles;
- Garantie 3ans.

## ↓ NOMENCLATURES

Référence produit	IN001		
Spécification produit	AA		
Colori	Noir	BK	
	Blanc	WH	
	Aluminium	AL	
	Chrome	CU	
	Or	CU	
	RAL	CU	
Température	2400K	24	
	2700K	27	
	3000K	30	
	3500K	35	
	4000K	40	
	5000K	50	
Degré	10°	10	
	18°	18	
	28°	28	
	40°	40	
	Elliptique	EL	
RÉFÉRENCE	IN001-	AA-	BK- 24- 10

## CÔNE D'ÉCLAIREMENT



# Insert 01

## ACCESSOIRES

REF : IN001-AA

ENCASTRES

FR

↓ CONNECTIQUES ALIMENTATION EN 24V



ACSC001COCIRCPXX700

Circuit piccolo avec gaine thermorétractable  
pour MICRO C / INSERT 00-700