

# Insert 10 confort

REF : IN010-CFT

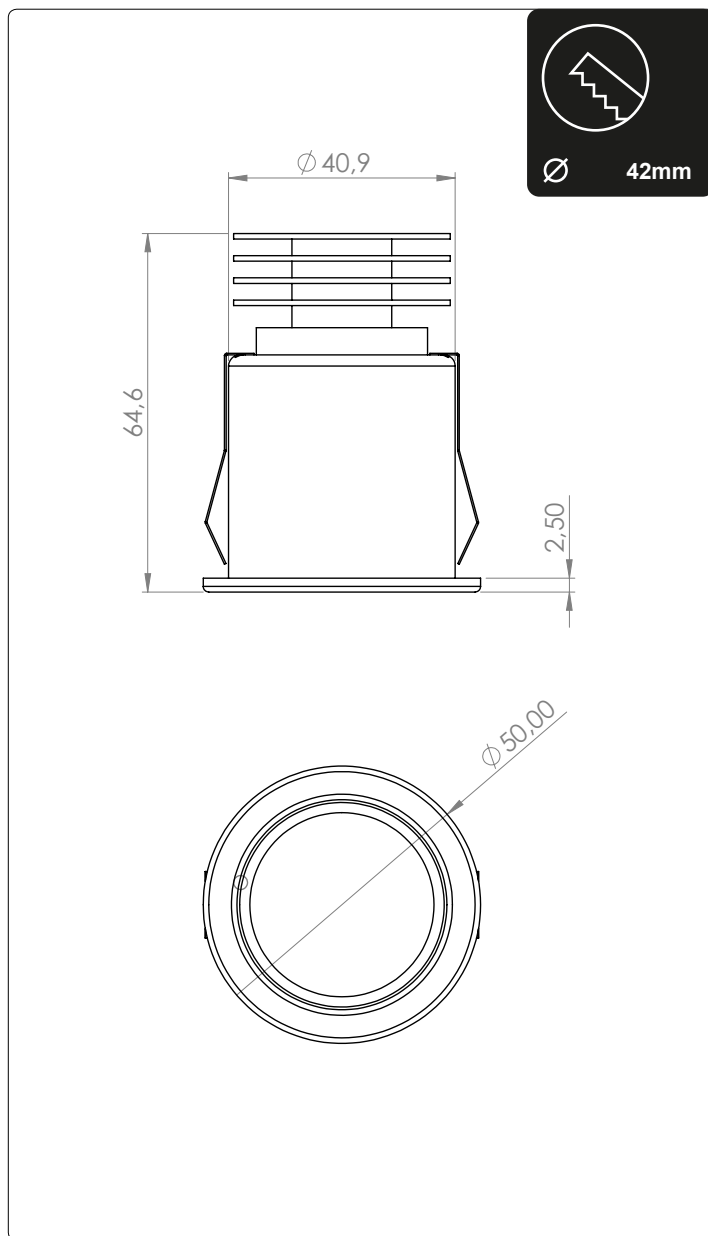
ENCASTRES

FR



## ↓ DESCRIPTION PRODUIT

Cet encastré LED basse luminance rond de plafond s'utilise pour des applications d'éclairage intérieur général. L'équilibre de ses formes et son encombrement réduit permettent de l'intégrer facilement dans les plafonds. Alliant performance lumineuse et confort visuel, il se décline abondamment en fonction de la température de couleur souhaitée, des différents faisceaux proposés et des nombreuses finitions possibles.



## ↓ PUISSANCE

8W

## ↓ LUMENS

800lm

## ↓ IRC

IRC90

## ↓ ALIMENTATION

0,7A

## ↓ GRADATION

1-10V



DMX

CASAMBI

## ↓ DEGRÉS

15°

25°

40°

ELL

## ↓ INDICE DE PROTECTION

IP 40

## ↓ USAGE / UTILISATION



## ↓ TEMPÉRATURES DE COULEUR

2700K

3000K

3500K

4000K

## ↓ NORMES ET SÉCURITÉ

EN 62471

EN 60598-1

EN 60598-2

CE

ETL

III

## ↓ COLORIS

BK

WH

CUSTOM

## ↓ SOURCES

- Flux lumineux selon spécifications LED : 800 lumens;
- Température de couleur : De 2700K à 4000K (sur 2 à 3 Macadam step);
- Vieillessement : 70% du flux nominal après 50 000 heures.
- Indice de rendu des couleurs : IRC 90;

## ↓ OPTIQUES

- Lentille en PMMA (acrylique) efficacité ≈90%;
- Degrés disponibles : 15°, 25°, 40° et ELL.

## ↓ ÉLECTRIQUES

- Alimentation en courant constant à 0.7A;
- Liaison alimentation : Sortie fils polarisés à connecter;
- Puissance électrique lumineuse jusqu'à 8W max, hors alimentation;
- Classification électrique : Appareil TBTS classe III.

## ↓ MÉCANIQUES

- Température ambiante d'utilisation : -5° +40°;
- Composant ROHS;
- Usage intérieur uniquement.

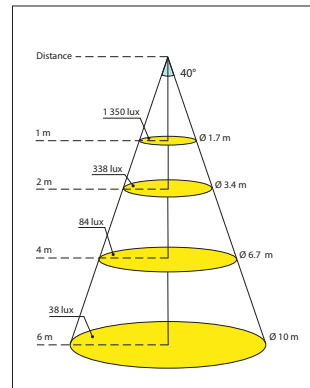
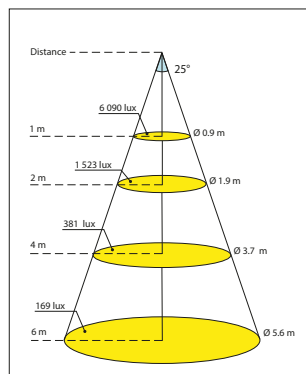
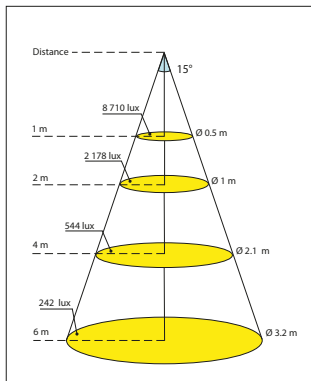
## ↓ SPÉCIFICITÉS

- Traitements électrolytiques possibles;
- Garantie 3ans.

## ↓ NOMENCLATURES

Référence produit	IN010			
Spécification produit		CFT		
Colori	Noir		BK	
	Blanc		WH	
	Aluminium		AL	
	Chrome		CU	
	Or		CU	
	RAL		CU	
Température	2700K			27
	3000K			30
	3500K			35
	4000K			40
Degré	15°			15
	25°			25
	40°			40
	ELL			ELL
RÉFÉRENCE	IN010	CFT-	BK-	27- 15

## CÔNE D'ÉCLAIREMENT



# Insert 10 confort

## ACCESSOIRES

REF : IN010-CFT

ENCASTRES

FR

↓ CONNECTIQUES ALIMENTATION EN 24V



**ACIN010COCIRCPXXMKR**  
Circuit piccolo avec gaine  
thermorétractable pour INSERT 10