

Insert 10- Rond orientable

REF : IN010-RO

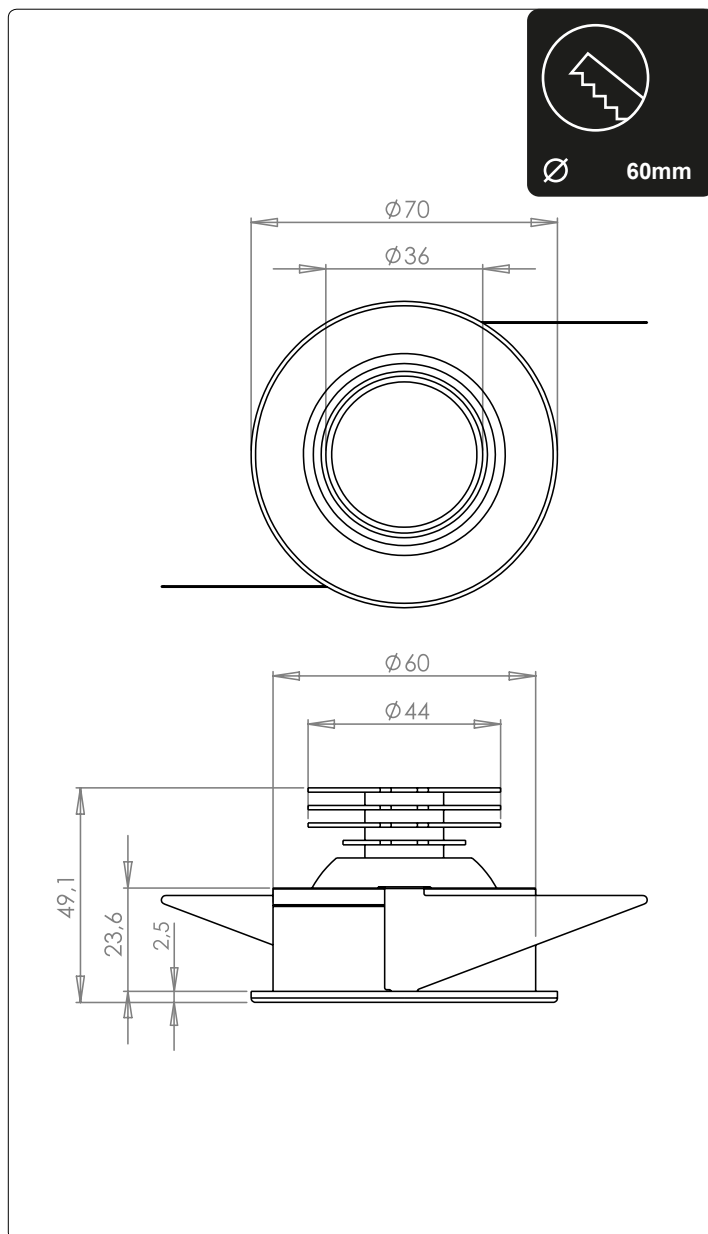
ENCASTRES

FR



↓ DESCRIPTION PRODUIT

Cet encastré LED rond orientable de plafond s'utilise pour des applications d'éclairage intérieur général, d'accentuation ou d'ambiance. L'équilibre de ses formes et son encombrement réduit permettent de l'intégrer facilement dans les plafonds. Il se décline abondamment en fonction de la température de couleur souhaitée, des différents faisceaux proposés et des nombreuses finitions possibles.



↓ PUISSANCE

8W

↓ LUMENS

800lm

↓ IRC

IRC90

↓ ALIMENTATION

0,7A

↓ GRADATION

1-10V



DMX

CASAMBI

↓ DEGRÉS

15°

25°

40°

ELL

↓ INDICE DE PROTECTION

IP 40

↓ USAGE / UTILISATION



↓ TEMPÉRATURES DE COULEUR

2700K

3000K

3500K

4000K

↓ NORMES ET SÉCURITÉ

EN 62471

EN 60598-1

EN 60598-2

CE

ETL

III

↓ COLORIS

BK

WH

CUSTOM

Insert 10- Rond orientable

REF : IN010-RO

ENCASTRES FR

↓ SOURCES

- Flux lumineux selon spécifications LED : 800 lumens;
- Température de couleur : De 2700K à 4000K (sur 2 à 3 Macadam step);
- Vieillessement : 70% du flux nominal après 50 000 heures.
- Indice de rendu des couleurs : IRC 90;

↓ OPTIQUES

- Lentille en PMMA (acrylique) efficacité ≈90%;
- Degrés disponibles : 15°, 25°, 40° et ELL.

↓ ÉLECTRIQUES

- Alimentation en courant constant à 0,7A;
- Liaison alimentation : Sortie fils polarisés à connecter;
- Puissance électrique lumineuse jusqu'à 8W max, hors alimentation;
- Classification électrique : Appareil TBTS classe III.

↓ MÉCANIQUES

- Dimensions : Diamètre 70mm, Hauteur hors tout 49mm;
- Orientation sur un angle de 50°;
- Température ambiante d'utilisation : -5° +40°;
- Composant ROHS;
- Usage intérieur uniquement.

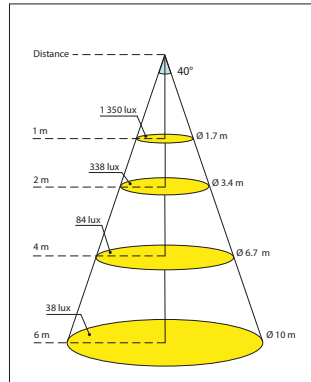
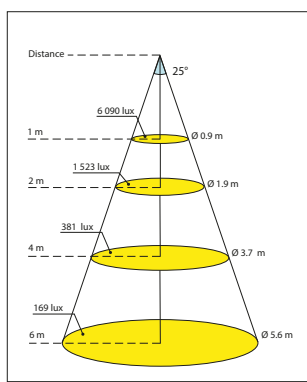
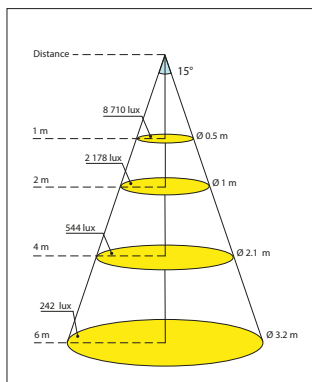
↓ SPÉCIFICITÉS

- Traitements électrolytiques possibles;
- Garantie 3ans.

↓ NOMENCLATURES

Référence produit	IN010		
Spécification produit	RO		
Coloris	Noir	BK	
	Blanc	WH	
	Aluminium	AL	
	Chrome	CU	
	Or	CU	
	RAL	CU	
Température	2700K		27
	3000K		30
	3500K		35
	4000K		40
Degré	15°		15
	25°		25
	40°		40
	ELL		ELL
RÉFÉRENCE	IN010-	RO-	BK- 27- 15

CÔNE D'ÉCLAIREMENT



Insert 10- Rond orientable

ACCESSOIRES

REF : IN010-RO

ENCASTRES

FR

↓ CONNECTIQUES ALIMENTATION EN 24V



ACIN010COCIRCPXXMKR
Circuit piccolo avec gaine
thermorétractable pour INSERT 10

↓ ACCESSOIRES OPTIQUES



ACSC005OPNIDABBKD36
Accessoire Nid d'abeille Ø36,0mm