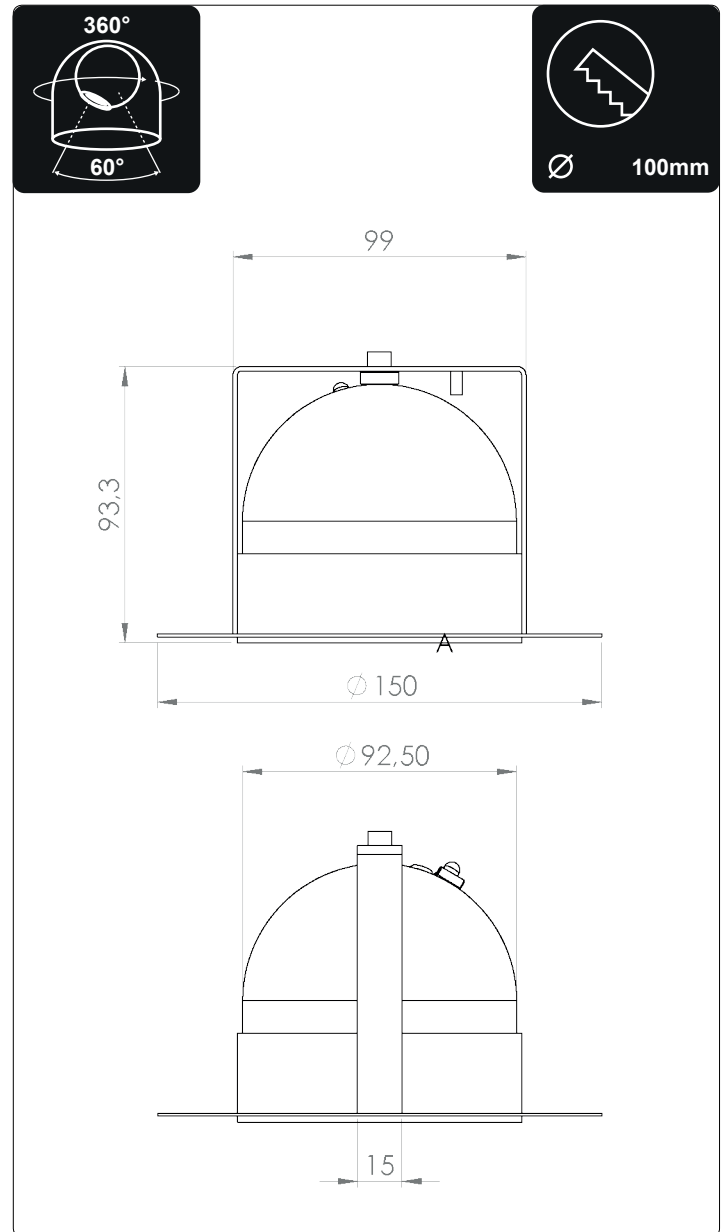
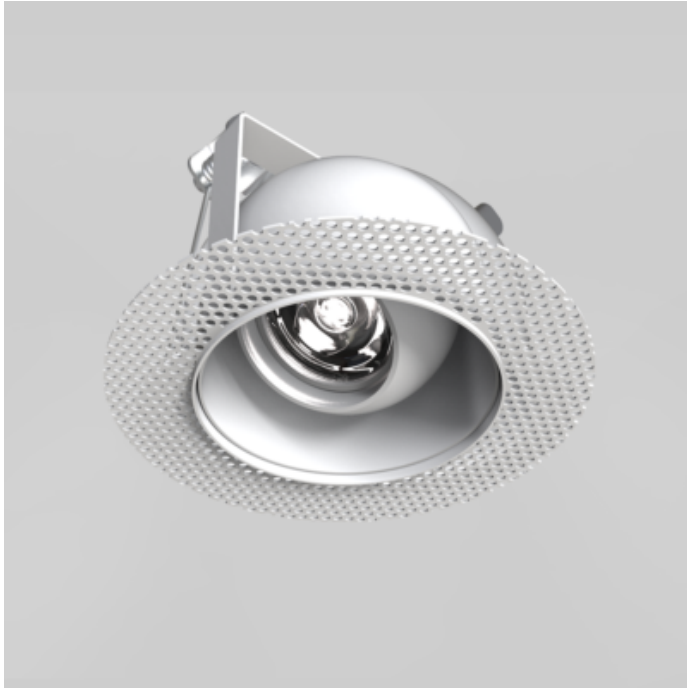


BUBBLE TRIMLESS

REF : INDUO12-T

ENCASTRES

FR



↓ DESCRIPTION PRODUIT

Cet encastré trimless de plafond est synonyme de finition élégante et d'installation performante. Particulièrement esthétique, doté d'un support recouvrable de plâtre, le Bubble Trimless permet de dissimuler la source de la lumière dans le plafond tout en conservant les performances lumineuses et techniques du luminaire. Son système unique de fixation magnétique au plafond permet de réaliser économies et gain de temps lors de sa mise en oeuvre. Offrant de multiples avantages, c'est un véritable allié dans le domaine de l'intégration.

↓ PUISSANCE

15W

↓ LUMENS

1200lm

↓ IRC

IRC90

↓ ALIMENTATION

1A

↓ GRADATION



↓ DEGRÉS

10°

15°

25°

35°

50°

ELL

↓ INDICE DE PROTECTION

IP 20

↓ USAGE / UTILISATION



↓ TEMPÉRATURES DE COULEUR

2700K

3000K

3500K

4000K

↓ NORMES ET SÉCURITÉ

EN 62471

EN 60598-1

EN 60598-2



↓ COLORIS

BK

WH



↓ SOURCES

- Flux lumineux selon spécification LED : 1200 lumens ;
- Température de couleur : de 2700K à 4000K (sur 2 à 3 Macadam step) ;
- Vieillessement : 70 % du flux nominal après 50 000 heures ;
- Indice de rendu des couleurs : IRC 90.

↓ OPTIQUES

- Lentille en silicone ;
- Degrés disponibles : 10°, 15°, 25°, 35°, 50° et Elliptique.

↓ ÉLECTRIQUES

- Alimentation en courant constant à 1A ;
- Liaison alimentation : Sortie fils polarisés à connecter ;
- Puissance électrique lumineuse jusqu'à 15W max (15°, 25°, 35°, 50° et ELL), hors alimentation.
- Classification électrique : Appareil TBTS classe III.

↓ MÉCANIQUES

- Dimensions : Diamètre 96mm (hors support trimless), hauteur hors tout 98.50mm ;
- Matière : Coque en Acier, Spot en Aluminium ;
- Température ambiante d'utilisation : -5° +40° ;
- Composants ROHS ;
- Usage intérieur uniquement.

↓ SPÉCIFICITÉS

- Garantie 3ans.

↓ NOMENCLATURES

Référence produit	INDUO12			
Spécification produit	T			
Coloris	Noir		BK	
	Blanc		WH	
	RAL		CU	
Température	2700K			27
	3000K			30
	3500K			35
	4000K			40
Degré	10°			10
	15°			15
	25°			25
	35°			35
	50°			50
	Elliptique			ELL
RÉFÉRENCE	INDUO12 - T - BK - 27 - 10			