

↓ DESCRIPTION PRODUIT

Ce mât équipé de 1 à 4 projecteurs miniatures a été développé pour l'éclairage de précision. La combinaison de l'excellence des performances, de sa miniaturisation et d'un design discret permet de l'intégrer très facilement dans des vitrines, meubles de présentation et petits volumes. Ce modèle autorise de multiples déclinaisons : Etat de surface, hauteur de mât, distance entre chaque spot, température de couleur et angle du faisceau.

↓ PUISSANCE

1,5W
/spot

↓ LUMENS

150lm
/spot

↓ IRC

IRC80 IRC90

↓ ALIMENTATION

500mA

↓ GRADATION

1-10V DMX

↓ DEGRÉS

16° 24° 40° ELL

↓ INDICE DE PROTECTION

IP 40

↓ USAGE / UTILISATION



↓ TEMPÉRATURES DE COULEUR

2400K 2700K 3000K 3500K 4000K 5000K

↓ NORMES ET SÉCURITÉ

EN 62471 EN 60598-1 EN 60598-2

↓ COLORIS

BK WH CUSTOM

↓ SOURCES

- Flux lumineux selon spécifications LED : 150 lumens par spot;
- Température de couleur : De 2400K à 5000K;
- Vieillessement : 70% du flux nominal après 25 000 heures;
- Indice de rendu des couleurs : IRC 80 ou IRC 90.

↓ OPTIQUES

- Lentille en PMMA (acrylique) efficacité ≈90%;
- Degrés disponibles : 16°, 24°, 40° et elliptique.

↓ ÉLECTRIQUES

- Alimentation en courant constant à 500mA;
- Liaison alimentation : Sortie fils polarisés à connecter;
- Puissance électrique lumineuse jusqu'à 3W max, hors alimentation;
- Classification électrique : Appareil TBTS classe III.

↓ MÉCANIQUES

- Mât : Diamètre 6mm, hauteur «sur mesure» à la demande (max 600mm);
- Orientation par rotule magnétique brevetée;
- Fixation intégrée au support ou Fixation «Cover» à poser sur le support;
- Température ambiante d'utilisation : -5° +40°;
- Composant ROHS;
- Usage intérieur uniquement.

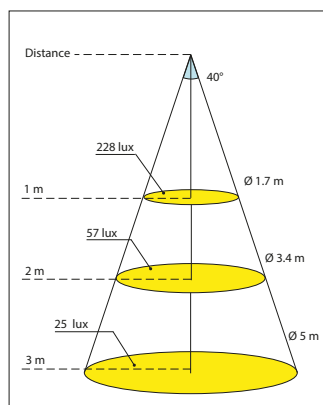
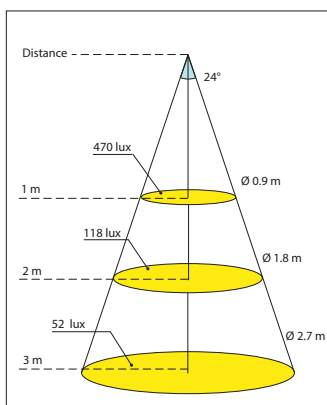
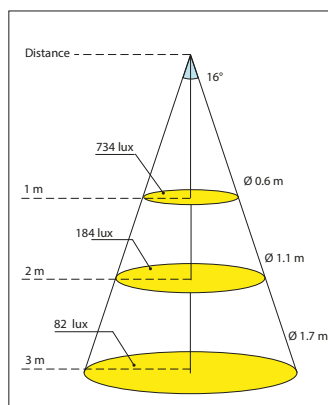
↓ SPÉCIFICITÉS

- Traitements électrolytiques possibles;
- Garantie 3ans.

↓ NOMENCLATURES

Référence produit	MC00	
Nombre de spots	x	x
	1	
	2	
	3	
	4	
Spécification produit	ARCA	
Coloris	Noir	BK
	Blanc	WH
	RAL	CU
Température	2400K	24
	2700K	27
	3000K	30
	3500K	35
	4000K	40
	5000K	50
Degré	16°	16
	24°	24
	40°	40
	Elliptique	EL
RÉFÉRENCE	MC00x- ARCA -BK- 24- 16	

CÔNE D'ECLAIREMENT



↓ ACCESSOIRES OPTIQUES



ACMMC01OPNIDABBKD12
Nid d'abeille MICRO C
Ø12,8mm

↓ CONNECTIQUES JACK/ALIMENTATION EN 24V



ACSC000COCIRCPXX500
Circuit piccolo avec gaine
thermorétractable pour MICRO C

↓ CONNECTIQUES BRANCHEMENT AUTONOME SUR BATTERIES



ACSCXXXCOPLITHXX010
Pack Lithium 10,4Ah



ACSCXXXCOCLITHXX35
Chargeur Pack Lithium
Chargeur 29,4V 3,5A



ACSCXXXCOPLITHXX26
Pack Lithium 2,6Ah



ACSCXXXCOCLITHXX06
Chargeur Pack Lithium
Chargeur 29,4V 0,6A

↓ FIXATION



ACMCCORCAFXXC
Prise RCA Femelle
XX = BK (noir), WH (blanc)
et CU (custom)