

↓ DESCRIPTION PRODUIT

Ce projecteur mât miniature articulé a été développé pour l'éclairage de précision. Il témoigne du savoir-faire miniaturiste de Loupi. La combinaison de l'excellence des performances, de sa miniaturisation et d'un design discret permet de l'intégrer très facilement dans des vitrines, meubles de présentation et petits volumes.

↓ PUISSANCE

1,5W

↓ LUMENS

150lm

↓ IRC

IRC90

↓ ALIMENTATION

500mA

↓ GRADATION

1-10V DMX CASAMBI

↓ DEGRÉS

16° 24° 40° ELL

↓ INDICE DE PROTECTION

IP 40

↓ USAGE / UTILISATION

↓ TEMPÉRATURES DE COULEUR

2400K 2700K 3000K 3500K 4000K 5000K

↓ NORMES ET SÉCURITÉ

EN 62471 EN 60598-1 EN 60598-2

↓ COLORIS

BK CUSTOM

↓ SOURCES

- Flux lumineux selon spécifications LED : 150 lumens;
- Température de couleur : De 2400K à 5000K;
- Vieillessement : 70% du flux nominal après 25 000 heures;
- Indice de rendu des couleurs : IRC 80 ou IRC 90.

↓ OPTIQUES

- Lentille en PMMA (acrylique) efficacité ≈90%;
- Degrés disponibles : 16°, 24°, 40° et elliptique.

↓ ÉLECTRIQUES

- Alimentation en courant constant à 500mA;
- Liaison alimentation : Sortie fils polarisés à connecter;
- Puissance électrique lumineuse jusqu'à 1.5W max, hors alimentation;
- Classification électrique : Appareil TBTS classe III.

↓ MÉCANIQUES

- Mât : Diamètre 5mm, hauteur standards & hauteur «sur mesure» à la demande (max : 400mm);
- Orientation par rotule magnétique brevetée;
- Fixation intégrée au support ou Fixation «Cover» à poser sur le support;
- Température ambiante d'utilisation : -5° +40°;
- Composant ROHS;
- Usage intérieur uniquement.

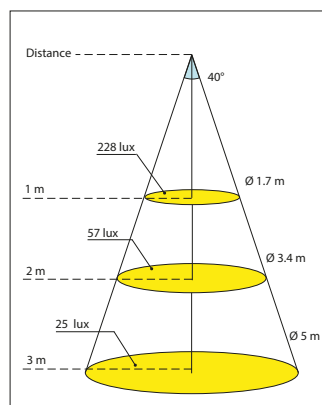
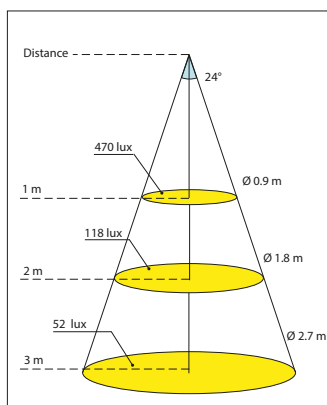
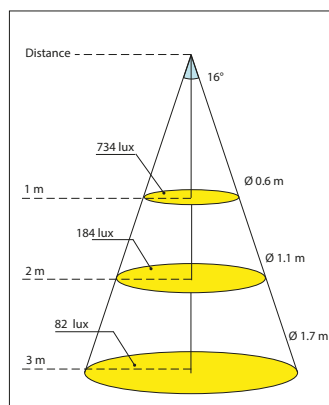
↓ SPÉCIFICITÉS

- Traitements électrolytiques possibles;
- Garantie 3ans.

↓ NOMENCLATURES

Référence produit	MMC01		
Spécification produit	A		
Colori	Noir	BK	
	Chrome	CU	
	Laiton	CU	
Température	2400K		24
	2700K		27
	3000K		30
	3500K		35
	4000K		40
	5000K		50
Degré	16°		16
	24°		24
	40°		40
	Elliptique		EL
RÉFÉRENCE	MMC01-	A-	BK- 24- 16

CÔNE D'ÉCLAIREMENT



↓ ACCESSOIRES OPTIQUES



ACMMCNIDABBK013C
Nid d'abeille MAT MICRO
Ø13,0mm



ACMMCSNOOTBK020C
Snoot MAT MICRO
Ø13,0mm Lg 20mm Noir

↓ CONNECTIQUES ALIMENTATION EN 24V



ACMCXXXCOPRJAKSTXXX
Prise RCA Mâle MAT C standard



ACMCXXXCOPRJAKBKXXX
Prise RCA Femelle
MAT C avec cache Noir ou Blanc



ACSC000COCIRCPXX500
Circuit piccolo avec gaine
thermorétractable pour MICRO C

↓ CONNECTIQUES BRANCHEMENT AUTONOME SUR BATTERIES



ACSCXXXCOPLITHXX010
Pack Lithium 10,4Ah



ACSCXXXCOPLITHXX35
Chargeur Pack Lithium
Chargeur 29,4V 3,5A



ACSCXXXCOPLITHXX26
Pack Lithium 2,6Ah



ACSCXXXCOPLITHXX06
Chargeur Pack Lithium
Chargeur 29,4V 0,6A



EUROPLUG