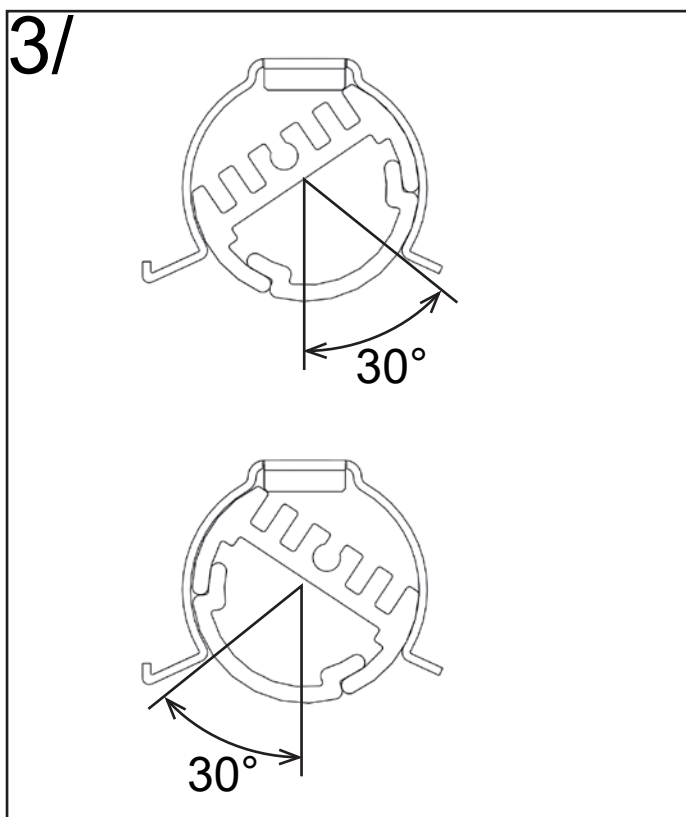
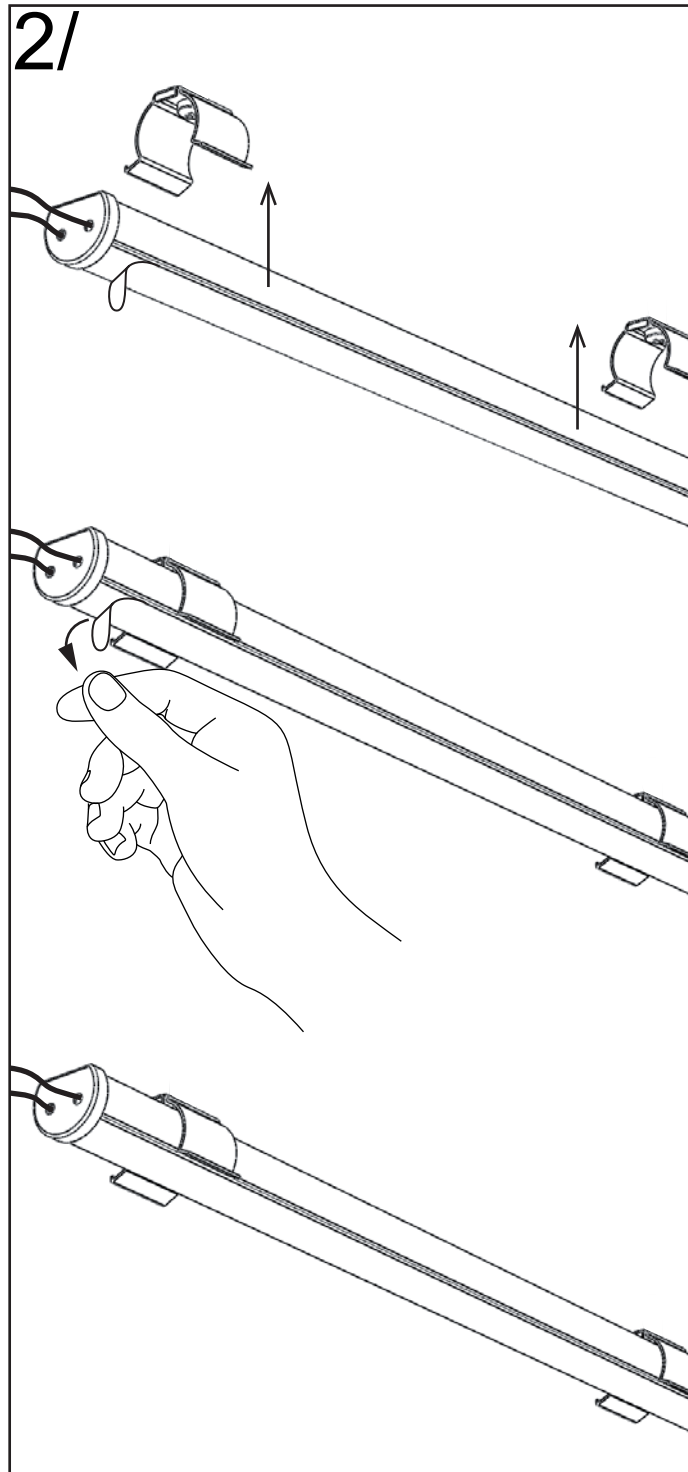
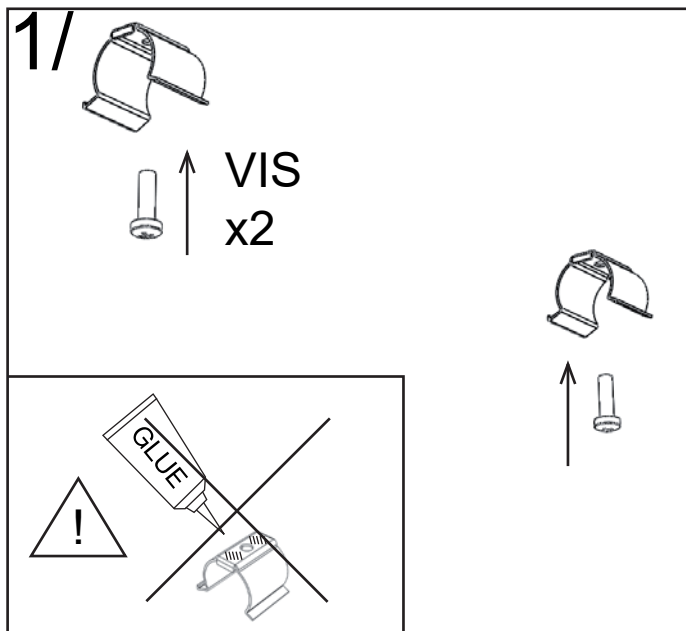


# LI093-AA

## INSTALLATION



# LI093-AA

## SCHEMA DE CABLAGE

### **CABLAGE PARALLELE** *parallel wiring*

