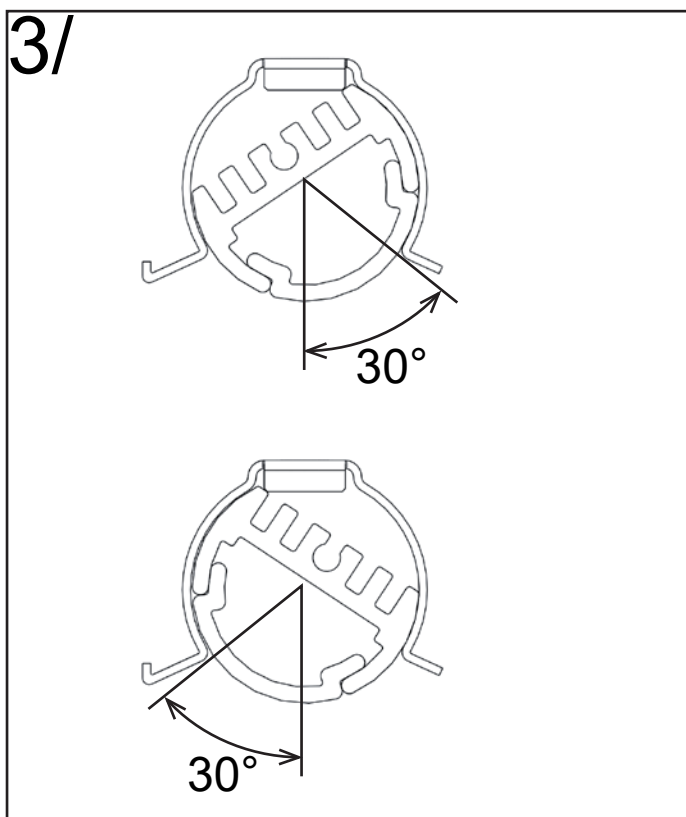
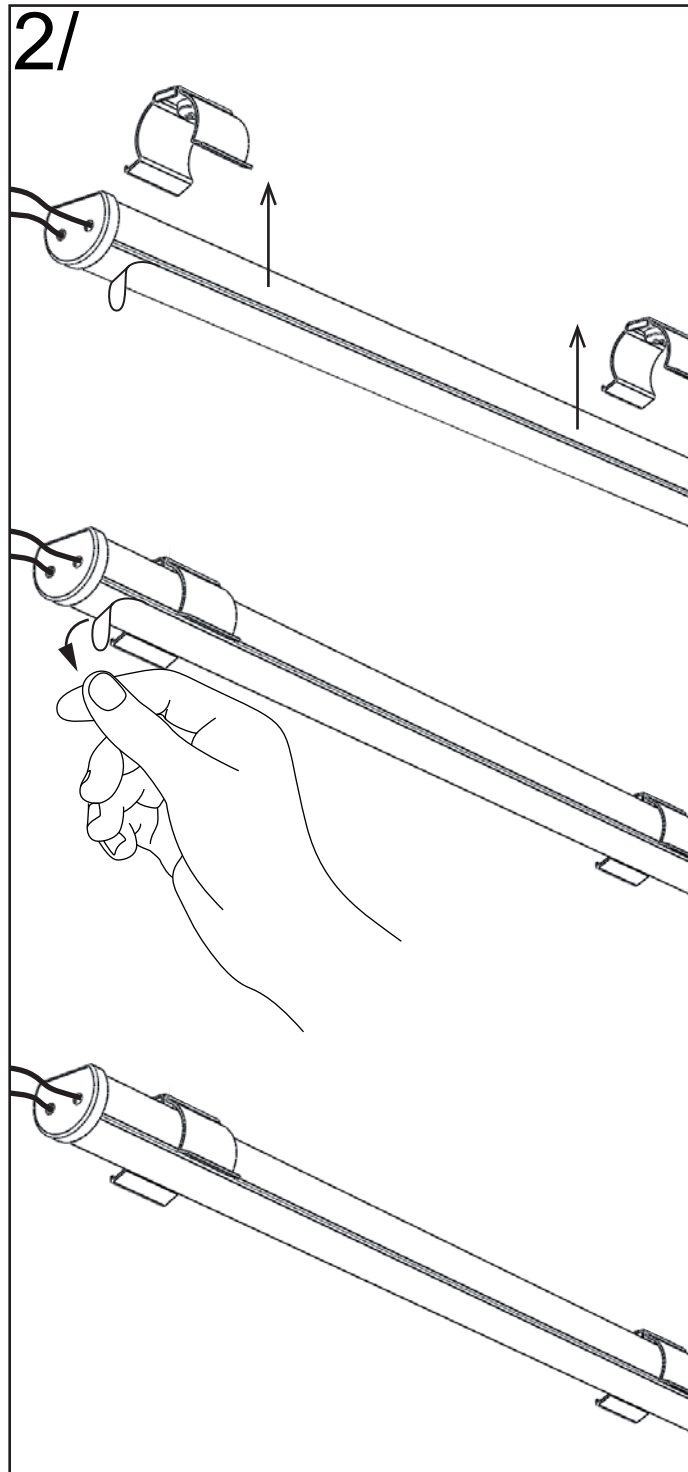
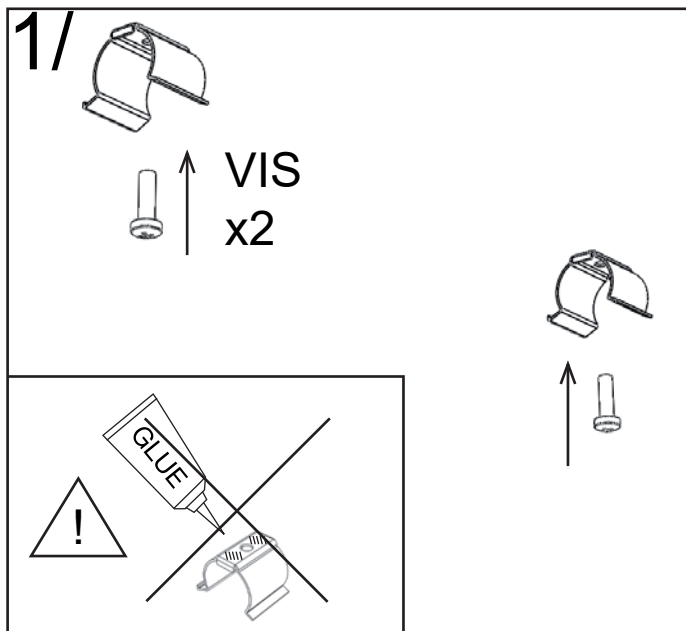


# LI240-BA INSTALLATION



# LI240-BA

## SCHEMA DE CABLAGE

### **CABLAGE PARALLELE** *parallel wiring*

