

↓ DESCRIPTION PRODUIT

Fixé par simple contact magnétique sur son support rail équipé de conducteurs basse tension, ce micro projecteur peut ainsi s'orienter, se déplacer, se remplacer avec une extrême facilité. D'une grande efficacité lumineuse, ce micro-projecteur avec sa rotule magnétique, issu de la gamme «Piccolo» est utilisé pour l'éclairage de précision. Caractérisé par sa miniaturisation et son design discret, le micro C Piccolo permet un éclairage totalement modulable et sans aucune contrainte de mise en œuvre.

↓ PUISSANCE

2W

↓ LUMENS

150lm

↓ IRC

IRC90

↓ ALIMENTATION

24V

↓ GRADATION



↓ DEGRÉS

16°

24°

40°

ELL

↓ INDICE DE PROTECTION

IP 40

↓ USAGE / UTILISATION



↓ TEMPÉRATURES DE COULEUR

2400K

2700K

3000K

3500K

4000K

5000K

↓ NORMES ET SÉCURITÉ

EN 62471

EN 60598-1

EN 60598-2

CE

ETL

III

↓ COLORIS

BK

WH

CUSTOM

↓ SOURCES

- Flux lumineux selon spécifications LED : 150 lumens;
- Température de couleur : De 2400K à 5000K;
- Vieillessement : 70% du flux nominal après 25 000 heures.
- Indice de rendu des couleurs : IRC 90;

↓ OPTIQUES

- Lentille en PMMA (acrylique) efficacité ≈90%;
- Degrés disponibles : 16°, 24°, 40° et elliptique.

↓ ÉLECTRIQUES

- Alimentation en courant constant à 24V;
- Transmission électrique par contact magnétique;
- Protection contre l'inversion de polarité et la connexion en charge;
- Puissance électrique lumineuse : 2W max, hors alimentation secteur;
- Classification électrique : Appareil TBTS classe III.

↓ MÉCANIQUES

- Circuit électronique encapsulé dans boîtier polycarbonate non-feu;
- Pied articulé, rotule magnétique brevetée;
- Fixation par contact magnétique;
- Température ambiante d'utilisation : -5° +40°;
- Composants ROHS;
- Usage intérieur uniquement.

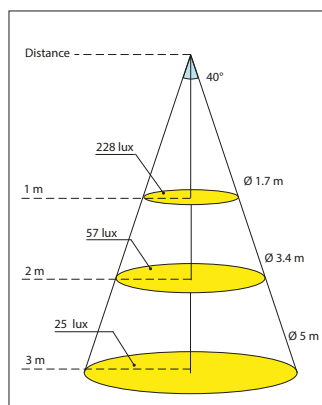
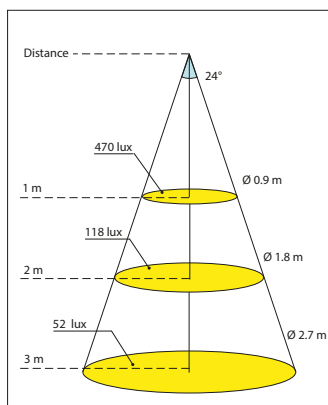
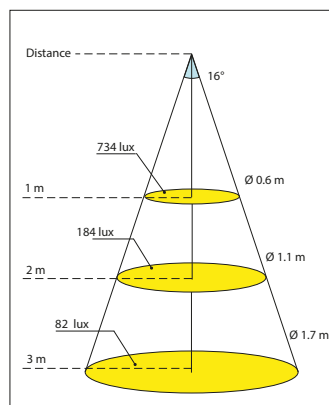
↓ SPÉCIFICITÉS

- Réglage mécanique de son intensité (de 5% à 100%) par un « calibreteur » ;
- Traitements électrolytiques possibles ;
- Coloris du Rail Piccolo : Blanc ou Noir uniquement ;
- Garantie 3 ans.

↓ NOMENCLATURES

Référence produit	SC000		
Spécification produit	P		
Colori	Noir	BK	
	Blanc	WH	
	Chrome	CU	
	Laiton	CU	
	Nickel Brossé	CU	
	RAL	CU	
Température	2400K		24
	2700K		27
	3000K		30
	3500K		35
	4000K		40
	5000K		50
Degré	16°		16
	24°		24
	40°		40
	Elliptique		EL
RÉFÉRENCE	SC000-	P-	BK- 24- 16

CÔNE D'ÉCLAIREMENT



ACCESSOIRES

↓ ACCESSOIRES OPTIQUES



ACMMC01OPNIDABBKD12

Nid d'abeille MICRO C
Ø12,8mm



ACSC0000PSNOOTBKL14C

Snoot MICRO C
Ø12,8mm Lg 10mm Noir