

## ↓ DESCRIPTION PRODUIT

Fixé par simple contact magnétique sur son support rail équipé de conducteurs basse tension, ce petit projecteur peut ainsi s'orienter, se déplacer, se remplacer avec une extrême facilité et sans aucune contrainte de mise en oeuvre. Issu de la gamme «Piccolo», avec sa rotule magnétique à 360° et sa mini casquette, ce petit projecteur est unique et emblématique du savoirfaire de Loupi. Utilisé pour l'éclairage d'accentuation et de précision, ce spot démontre pleinement les avantages de la technologie LED : taille réduite, faible consommation d'énergie, grande efficacité lumineuse.

## ↓ PUISSANCE

3.5W

## ↓ LUMENS

250lm

## ↓ IRC

IRC90

## ↓ ALIMENTATION

24V

## ↓ GRADATION



## ↓ DEGRÉS

10°

18°

28°

40°

ELL

## ↓ INDICE DE PROTECTION

IP 40

## ↓ USAGE / UTILISATION



## ↓ TEMPÉRATURES DE COULEUR

2400K

2700K

3000K

3500K

4000K

5000K

## ↓ NORMES ET SÉCURITÉ

EN 62471

EN 60598-1

EN 60598-2



## ↓ COLORIS

BK

WH

CUSTOM

## ↓ SOURCES

- Flux lumineux selon spécifications LED : 250 lumens;
- Température de couleur : De 2400K à 5000K;
- Vieillesse : 70% du flux nominal après 50 000 heures.
- Indice de rendu des couleurs : IRC 90;

## ↓ OPTIQUES

- Lentille en PMMA (acrylique) efficacité ≈90%;
- Degrés disponibles : 16°, 24°, 40° et elliptique.

## ↓ ÉLECTRIQUES

- Alimentation en voltage constant de 24V;
- Transmission électrique par contact magnétique;
- Protection contre l'inversion de polarité et la connexion en charge;
- Puissance électrique lumineuse : 3.5W max, hors alimentation secteur;
- Classification électrique : Appareil TBTS classe III.

## ↓ MÉCANIQUES

- Circuit électronique encapsulé dans boîtier polycarbonate non-feu;
- Pied articulé, rotule magnétique brevetée;
- Température ambiante d'utilisation : -5° +40°;
- Composants ROHS;
- Usage intérieur uniquement.

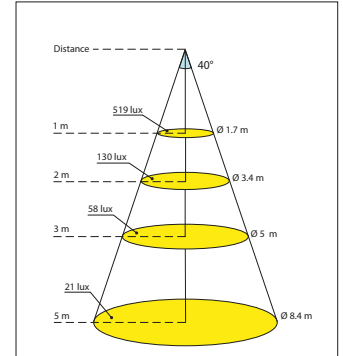
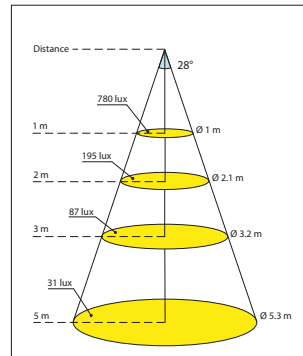
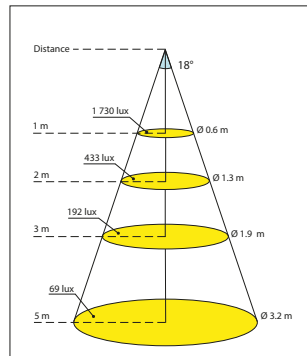
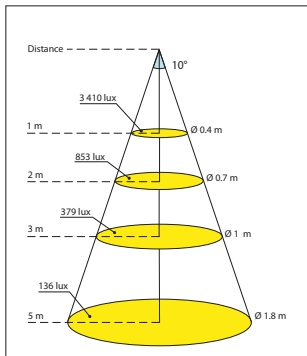
## ↓ SPÉCIFICITÉS

- Réglage mécanique de son intensité (de 5% à 100%) par un «calibrateur »;
- Traitements électrolytiques possibles;
- Coloris du Rail Piccolo : Blanc ou Noir uniquement;
- Garantie 3 ans.

## ↓ NOMENCLATURES

Référence produit	SC001	
Spécification produit	P	
Colori	Noir	BK
	Blanc	WH
	Chrome	CU
	Or	CU
	Nickel Brossé	CU
	RAL	CU
Température	2400K	24
	2700K	27
	3000K	30
	3500K	35
	4000K	40
	5000K	50
Degré	10°	10
	18°	18
	28°	28
	40°	40
	Elliptique	EL
RÉFÉRENCE	SC001- P- BK- 24- 10	

## CÔNE D'ÉCLAIREMENT



# Spot C Piccolo

## ACCESSOIRES

REF : SC001-P

RAILS 

### ↓ ACCESSOIRES OPTIQUES



**ACSC001OPNIDABBKD28**  
Nid d'abeille SPOT C  
Ø28mm



**ACSC001OPSNOOTBKL14**  
Snoot SPOT C  
Ø28,0mm Lg 14mm Noir



**ACSC001OPSNOOTBKL20**  
Snoot SPOT C  
Ø28,0mm Lg 20mm Noir