

NOTICE DE MONTAGE

*MICRO D - MINI D - SPOT D - SPOT D6 - SPOT D8 - SPOT
D12 - SPOT D15*



Lire attentivement le mode d'emploi avant le montage et la mise en service.



Avant de procéder à l'installation, veuillez vous assurer de mettre hors tension le compteur pour des raisons de sécurité.



Selon les réglementations de l'Union européenne concernant la gestion des déchets d'équipements électriques et électroniques (DEEE), il est obligatoire de procéder au tri sélectif de cet appareil d'éclairage. Il doit être déposé dans les centres de collecte locaux spécialisés dans l'élimination ou le recyclage des produits électroniques.

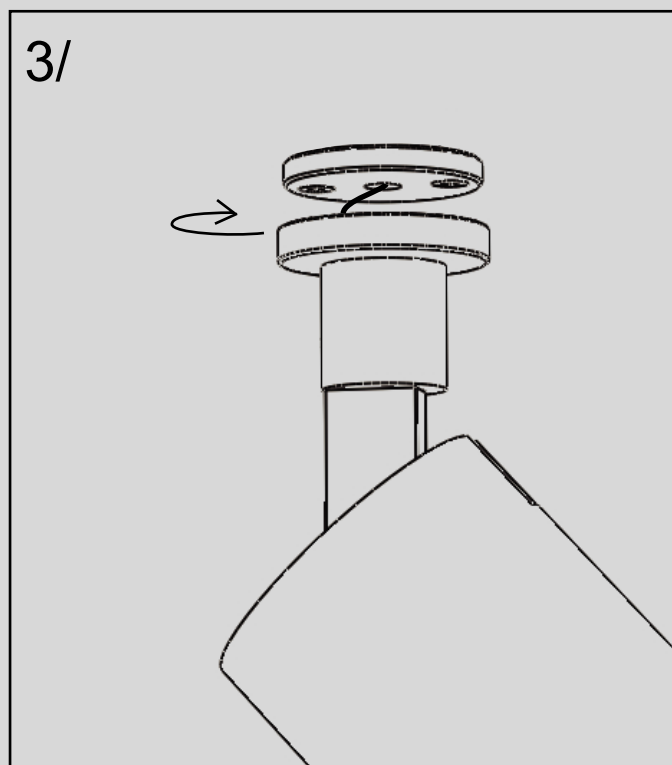
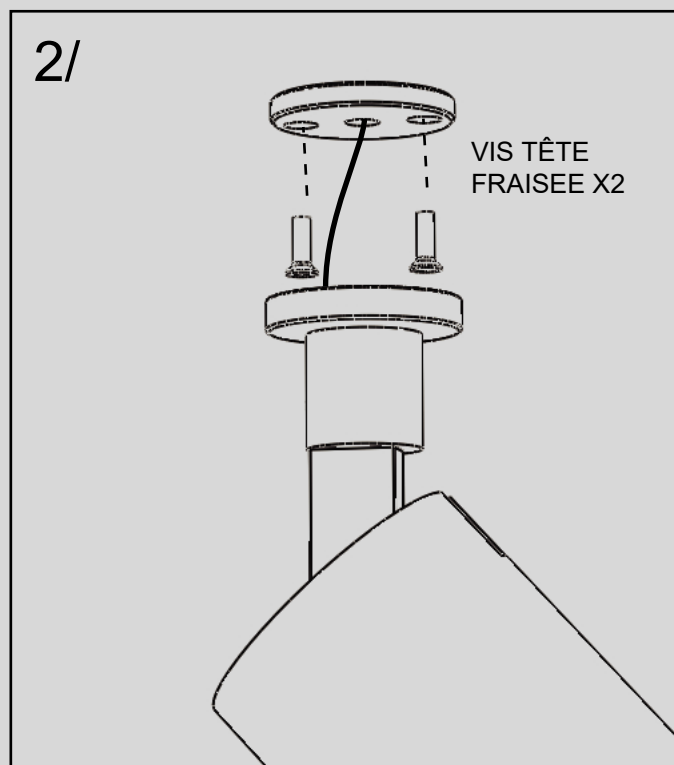
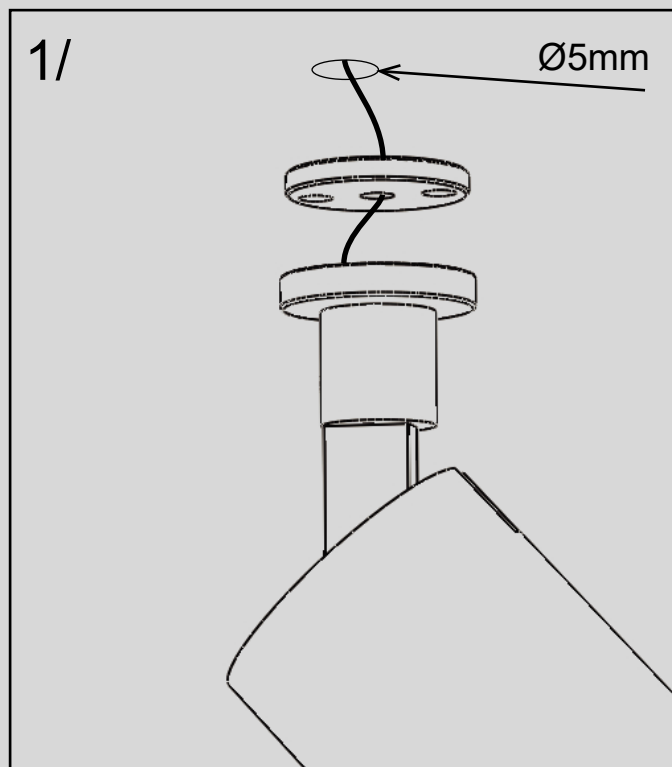
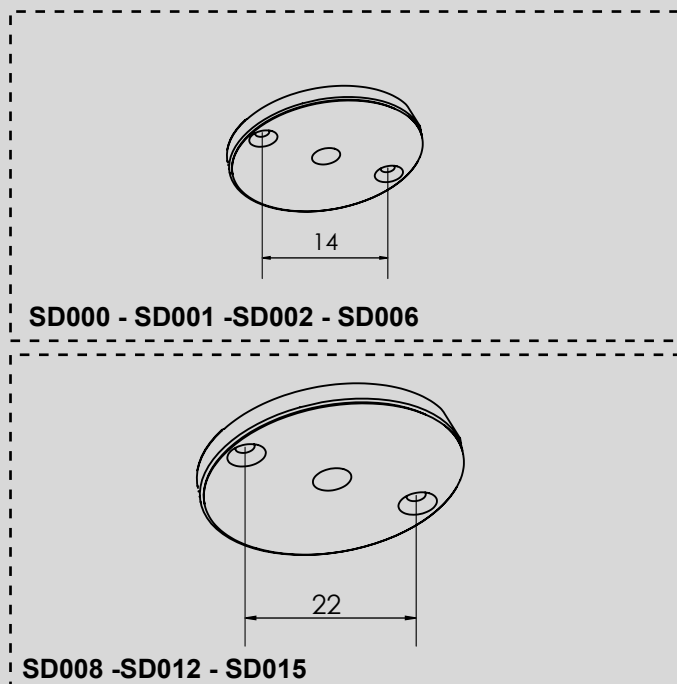
- Si vous utilisez les adaptateurs LOUPI avec des produits d'autres marques, veuillez noter qu'aucune responsabilité n'est acceptée concernant la sécurité électrique, le bon fonctionnement du système combiné ou les dommages résultant de cette combinaison. La responsabilité pour tout défaut de l'adaptateur LOUPI reste inchangée.
- Seul le fabricant est autorisé à remplacer ou réparer le module LED de cet appareil d'éclairage. En cas de dommage ou de panne du module LED, l'appareil d'éclairage complet doit être renvoyé à l'usine.
- Veuillez suivre les directives nationales en matière d'installation et de prévention des accidents.
- Cet appareil d'éclairage est uniquement destiné à être utilisé à l'intérieur dans des environnements secs.
- Lors du nettoyage, veuillez utiliser uniquement un chiffon en microfibre de haute qualité adapté aux systèmes optiques de précision.

SD000 - SD001 -SD002 - SD006 - SD008 -SD012 - SD015

MONTAGE PATÈRE SIMPLE

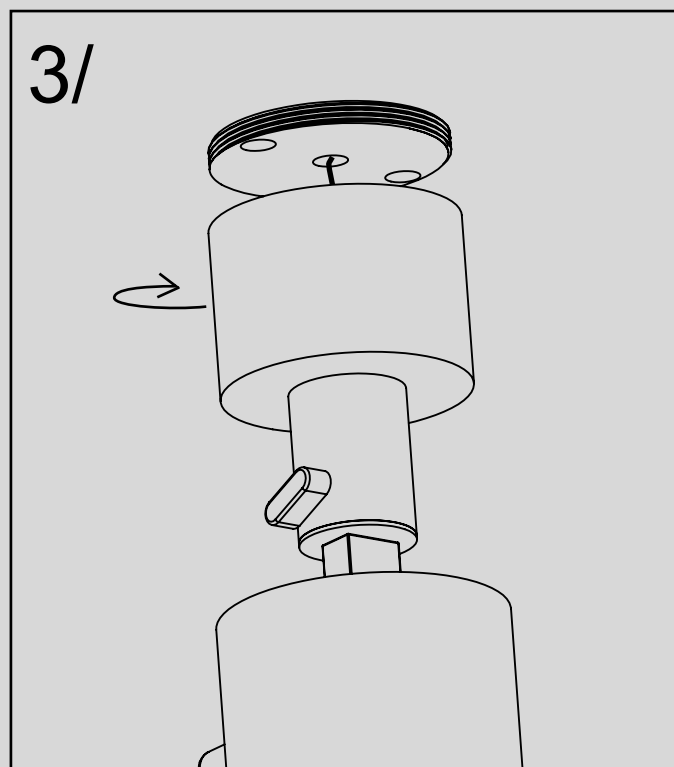
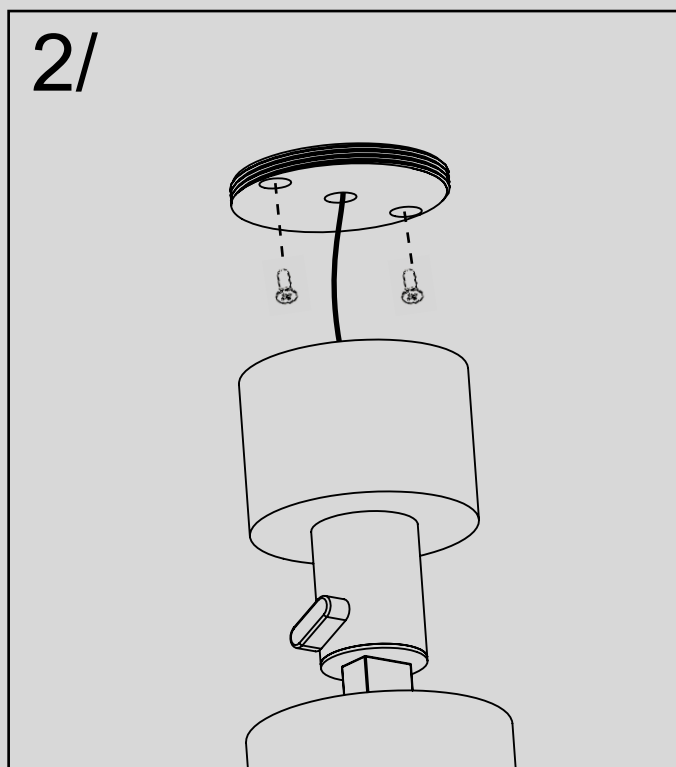
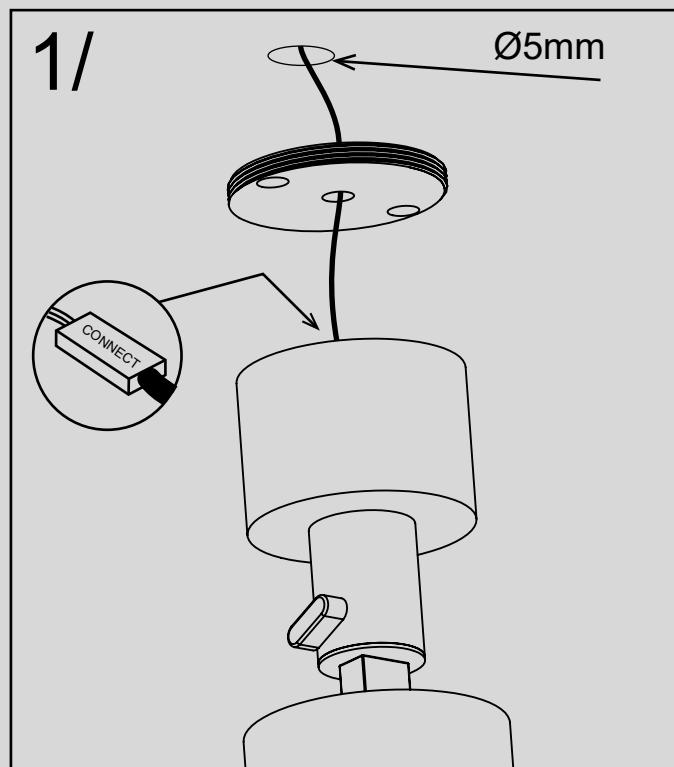
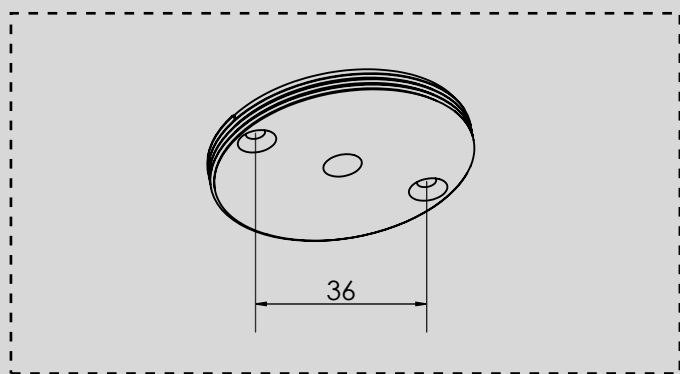


NE PAS MONTER SUR PLACO PLATRE



SD000 - SD001 -SD002 - SD006 - SD008 -SD012 - SD015

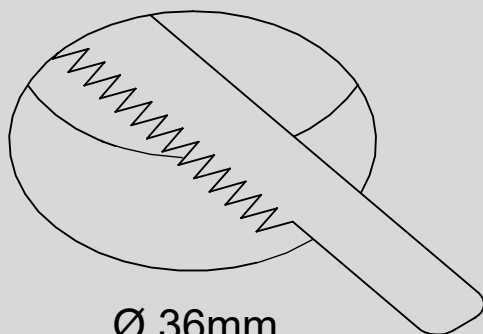
MONTAGE PLAFONNIER Ø50



SD000 - SD001 -SD002 - SD006 - SD008 -SD012 - SD015

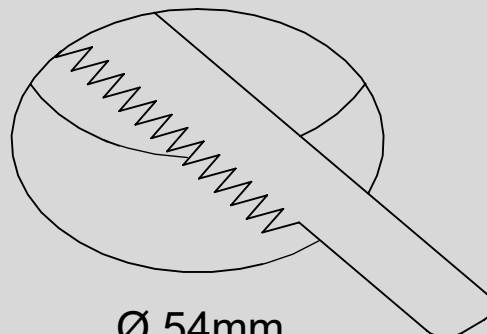
MONTAGE PATÈRE ENCASTRÉE Ø43 ET Ø60

1/



Ø 36mm

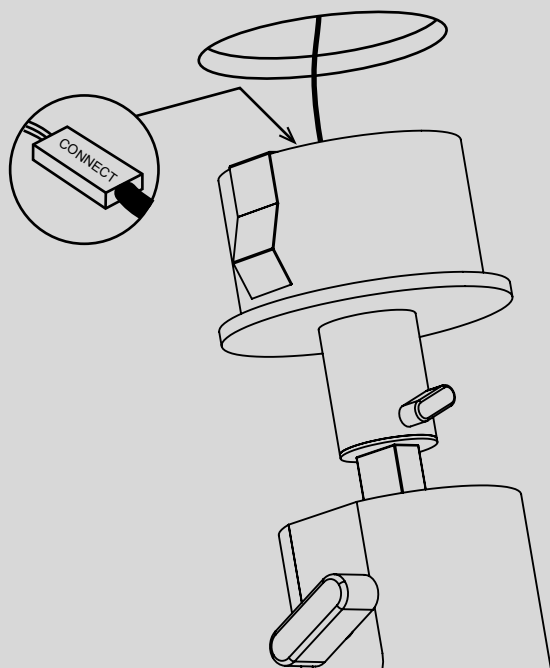
POUR PATERE Ø43



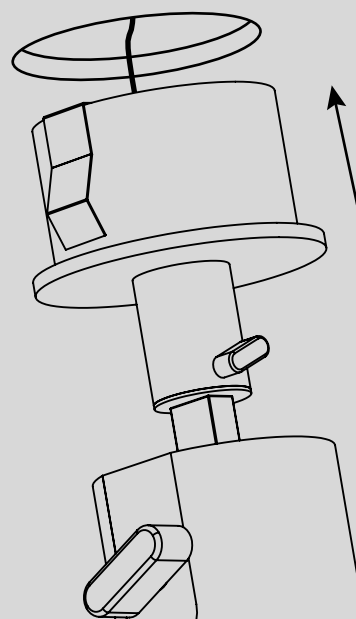
Ø 54mm

POUR PATERE Ø60

2/

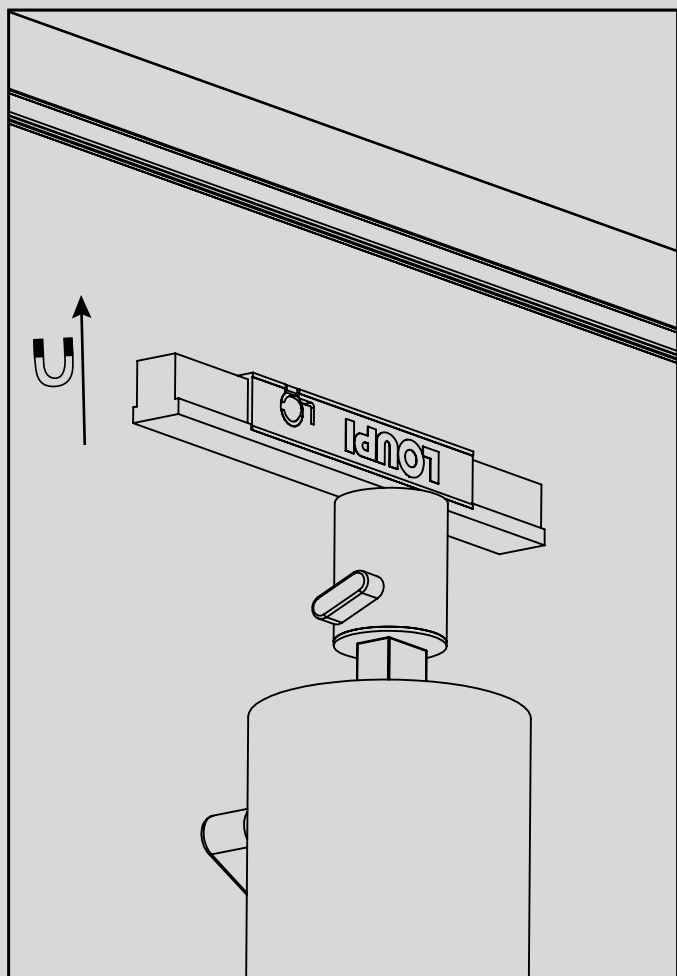


3/

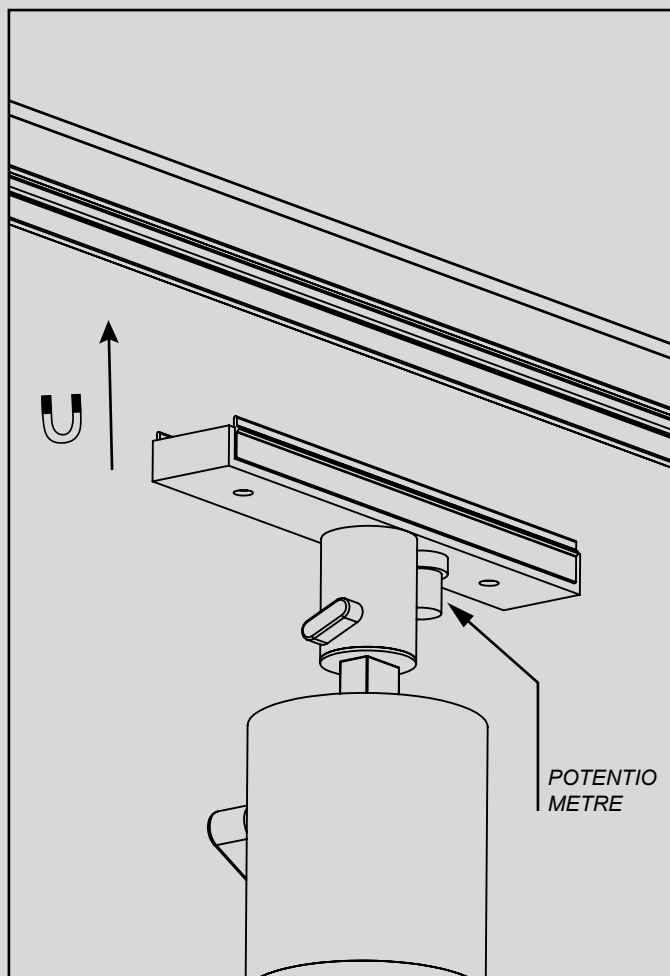


**SD000 - SD001 -SD002 - SD006 -
SD008 -SD012 - SD015**

MONTAGE SUR RAIL



RAIL SLIM

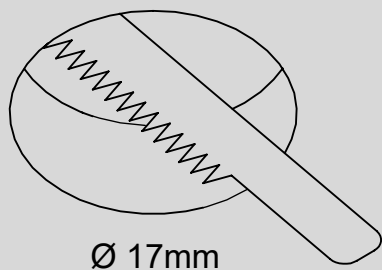


RAIL PICCOLO

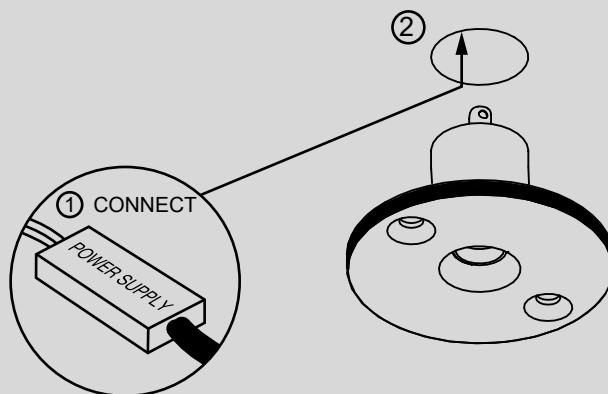
SD000 - SD001 -SD002 - SD006 - SD008 -SD012 - SD015

MONTAGE SUR RCA TRIM

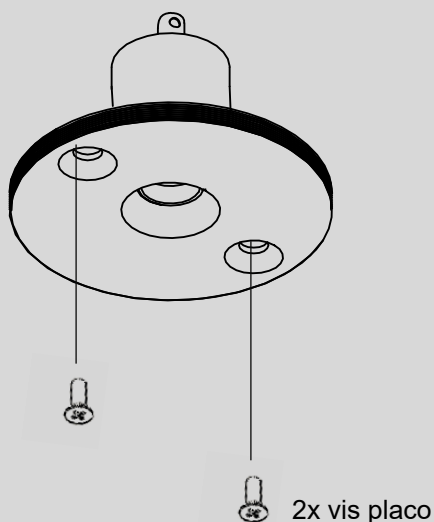
1/



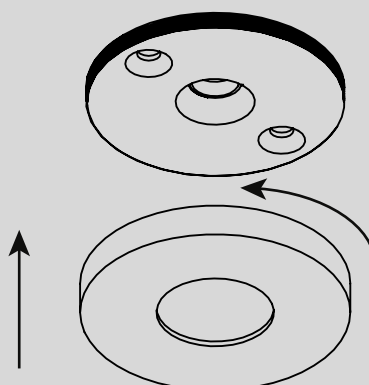
2/



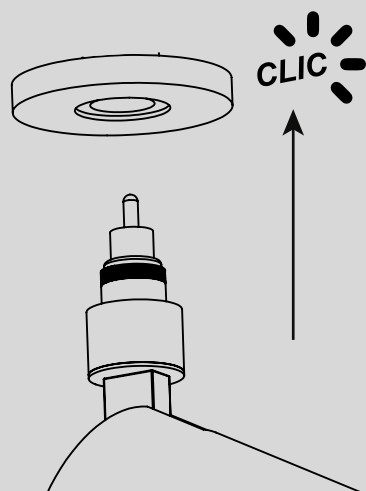
3/



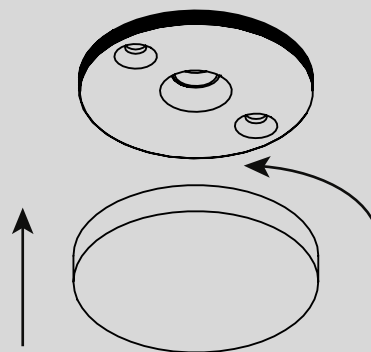
4/



5/



**BOUCHON DE FINITION A
METTRE EN PLACE QUAND
AUCUN SPOT N'EST BRANCHE**



SD000 - SD001 -SD002 - SD006 - SD008 -SD012 - SD015

MONTAGE SUR RCA TRIMLESS

